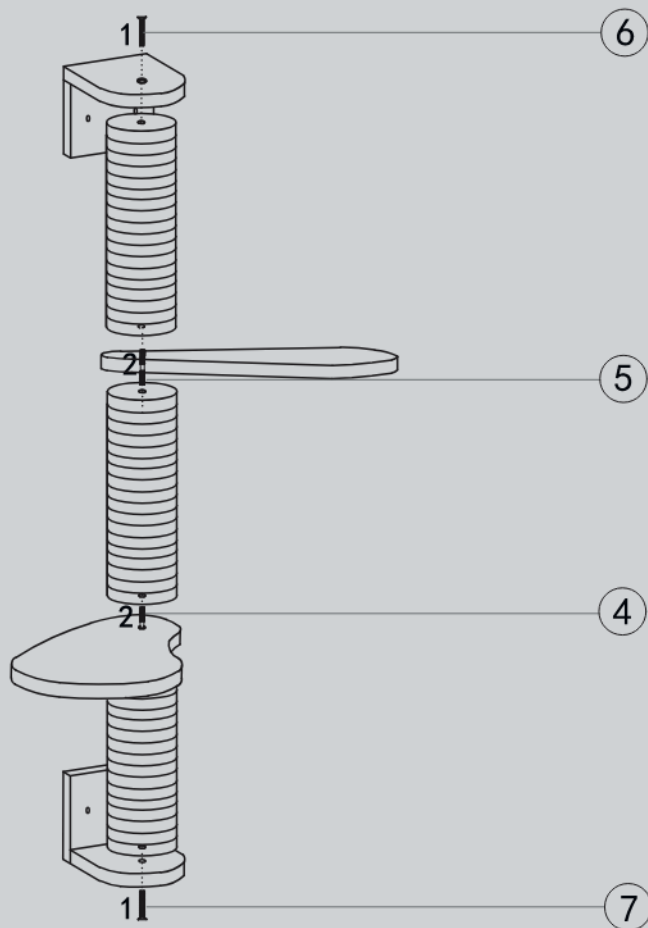
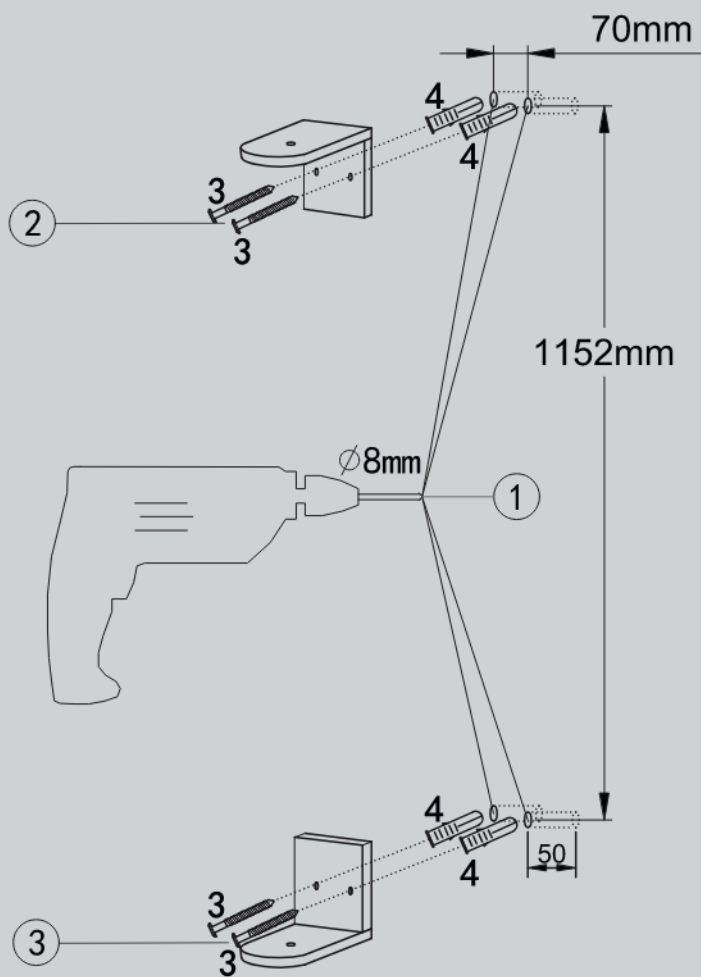




1 M8*40mm 2 PCS	2 M8*80mm 2 PCS	3 M5*60mm 4 PCS	4 Ø8*40mm 4 PCS	5 1 PC	A D11.0*40cm 3 PCS	B 2PCS
----------------------------------	----------------------------------	----------------------------------	----------------------------------	----------------------	-------------------------------------	----------------------



(DE) Bitte halten Sie die Reihenfolge der Arbeitsschritte 1,2,3,... von der Skizze ein.
 (FR) Veuillez suivre la sequence du Workflow 1, 2, 3 ...comme vous pouvez le voir sur le schema.
 (EN) Pls follow the sequence of the workflow 1,2,3,... as you can see on the draft.