

- | | | | | | |
|--------------------------------|--------------------------------|-----------------------|----------------------------------|----------------------------------|----------------------------------|
| 1

M8*50
4 PCS | 2

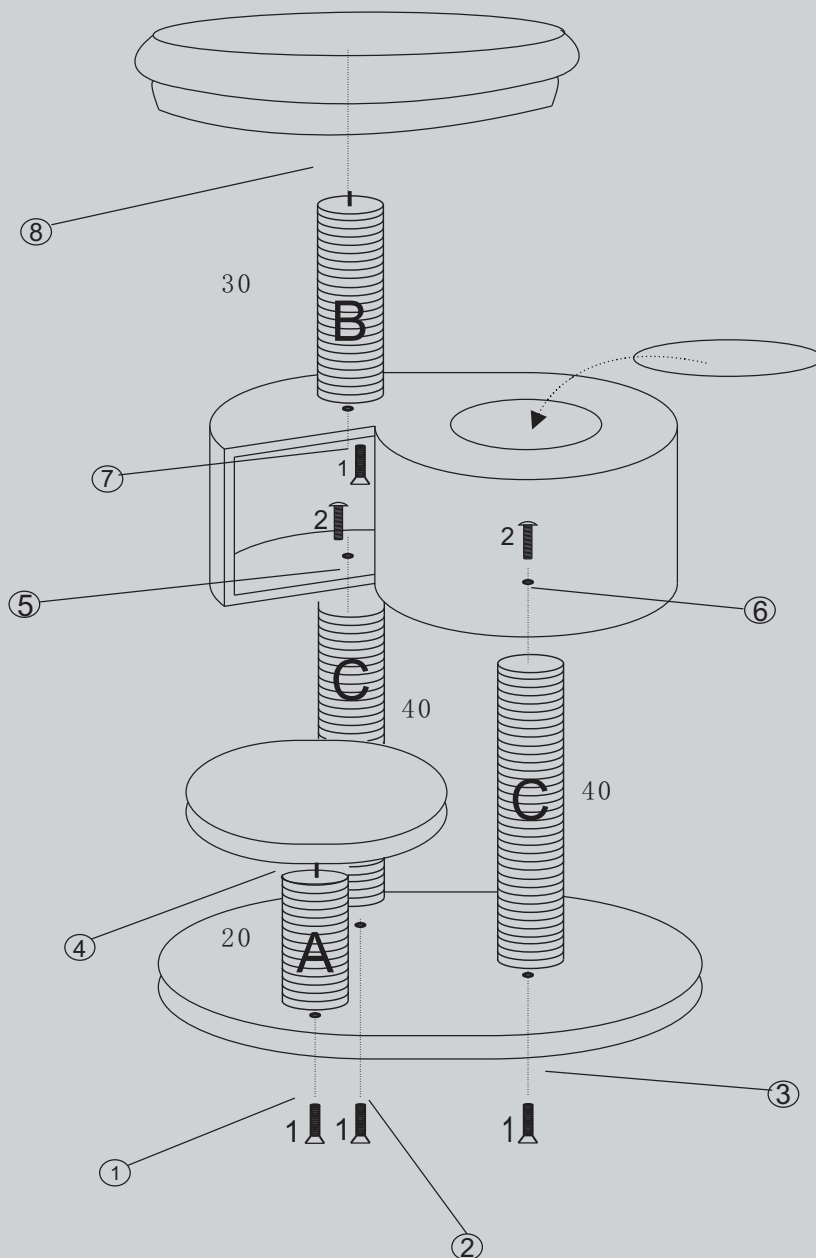
M8*50
2 PCS | 3

1 PCS | A

D8*20CM
1 PCS | B

D8*30CM
1 PCS | C

D8*40CM
2 PCS |
|--------------------------------|--------------------------------|-----------------------|----------------------------------|----------------------------------|----------------------------------|



(DE) Bitte halten Sie die Reihenfolge der Arbeitsschritte 1,2,3,... von der Skizze ein.

(FR) Veuillez suivre la sequence du Workflow 1, 2, 3 ...comme vous pouvez le voir sur le schema.

(EN) Pls follow the sequence of the workflow 1,2,3,... as you can see on the draft.