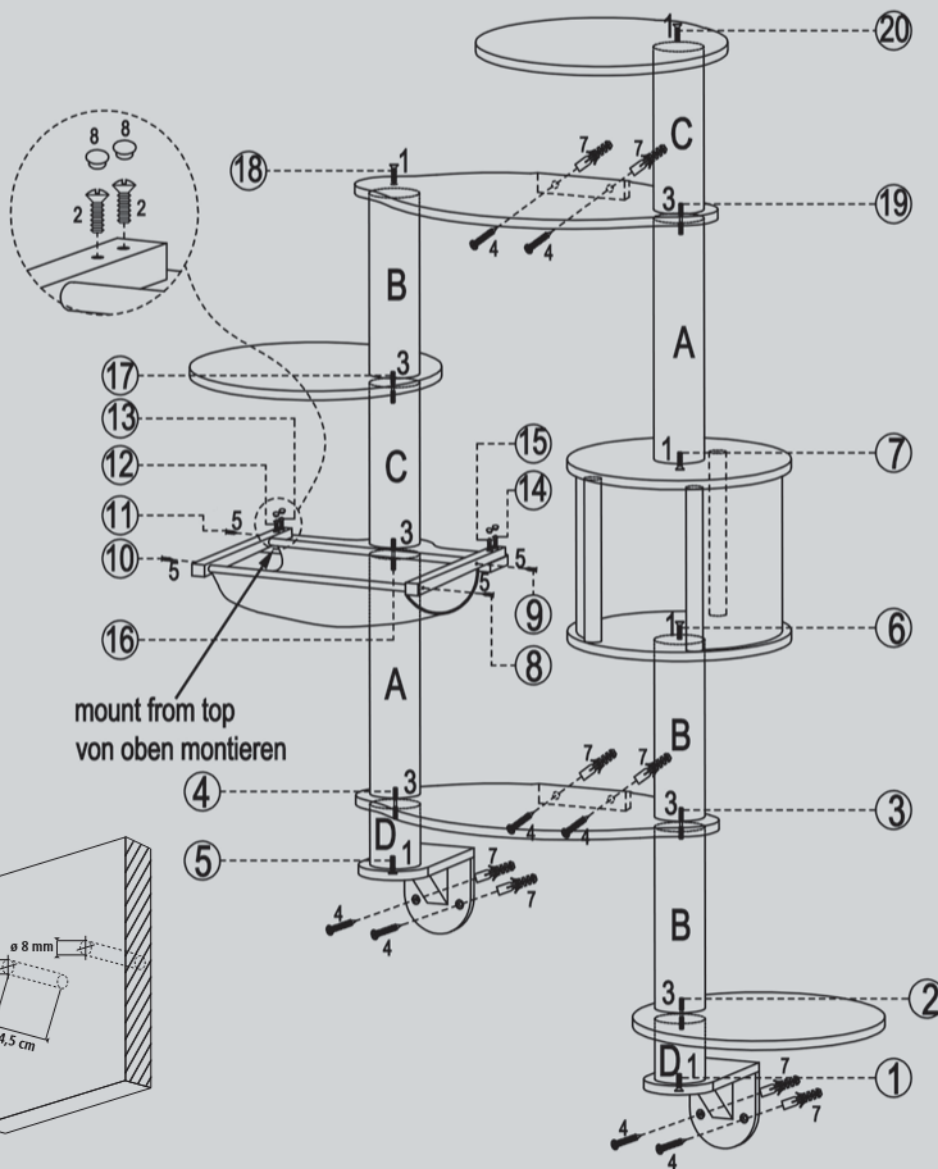
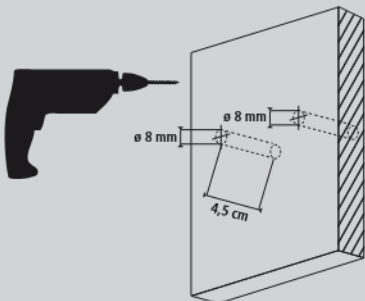




1	2	3	4	5	6	7	8	A	B	C	D
M8*35mm 6PCS	M5*25mm 4PCS	M8*80mm 6PCS	M5*58mm 8PCS	M3*25mm 4PCS	1PC	8PCS	4PCS	D10*40cm 2PCS	D10*30cm 3PCS	D10*27cm 2PCS	D10*10cm 2PCS



mount from top
von oben montieren



(DE) Bitte halten Sie die Reihenfolge der Arbeitsschritte 1,2,3,... von der Skizze ein.
 (FR) Veuillez suivre la sequence du Workflow 1, 2, 3 ...comme vous pouvez le voir sur le schema.
 (EN) Pls follow the sequence of the workflow 1,2,3,... as you can see on the draft.