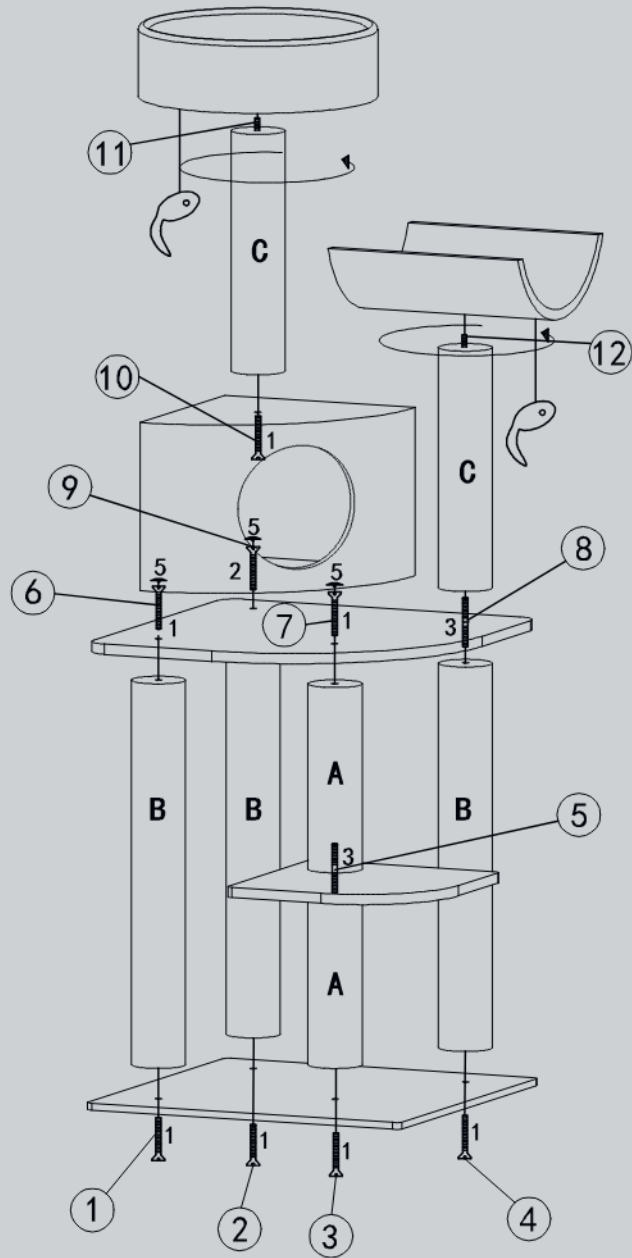




1	2	3	4	5	A	B	C
M8*50mm 7 PCS	M8*60mm 1 PC	M8*70mm 2 PCS	1 PC	3 PCS	D9.0*27cm 2PCS	D9.0*56cm 3 PCS	D8.5*35cm 2 PCS



(DE) Bitte halten Sie die Reihenfolge der Arbeitsschritte 1,2,3,... von der Skizze ein.  
 (FR) Veuillez suivre la sequence du Workflow 1, 2, 3 ...comme vous pouvez le voir sur le schema.  
 (EN) Pls follow the sequence of the workflow 1,2,3,... as you can see on the draft.