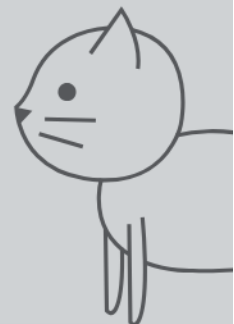




# KERBL Pet

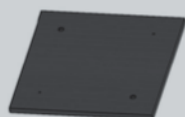
#81678



15x  
5x60mm



2x  
Pos. 1



2x  
Pos. 6



15x  
8x40mm



2x  
Pos. 2



1x  
Pos. 7



10x  
M8x50mm



4x  
Pos. 3



2x  
Pos. 8



4x  
4x35mm



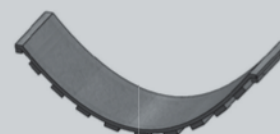
2x  
Pos. 4



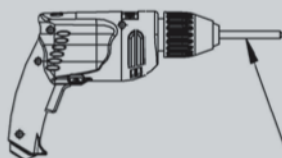
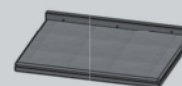
1x



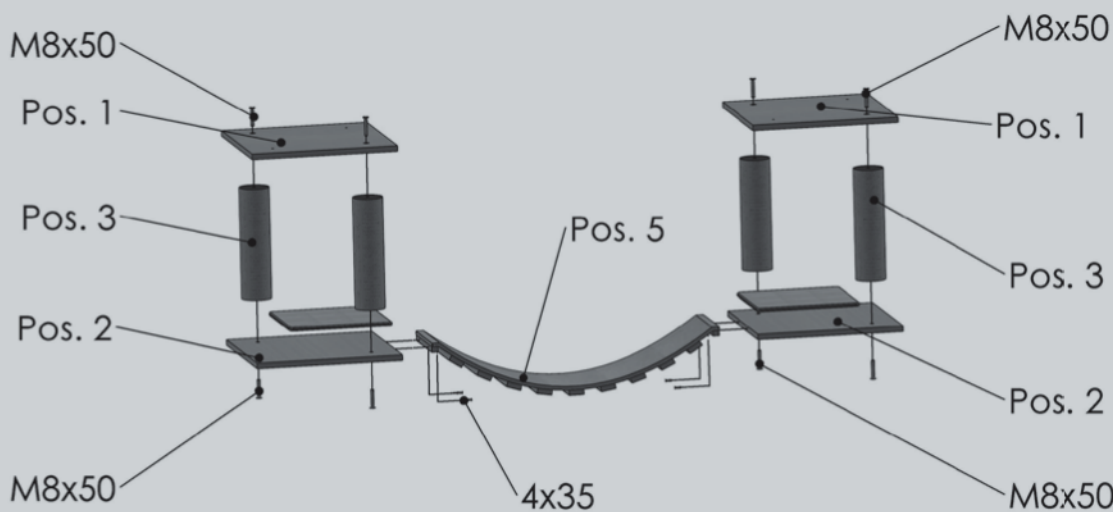
1x  
Pos. 5



1x  
Pos. 9



2x

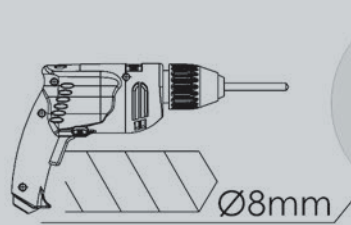
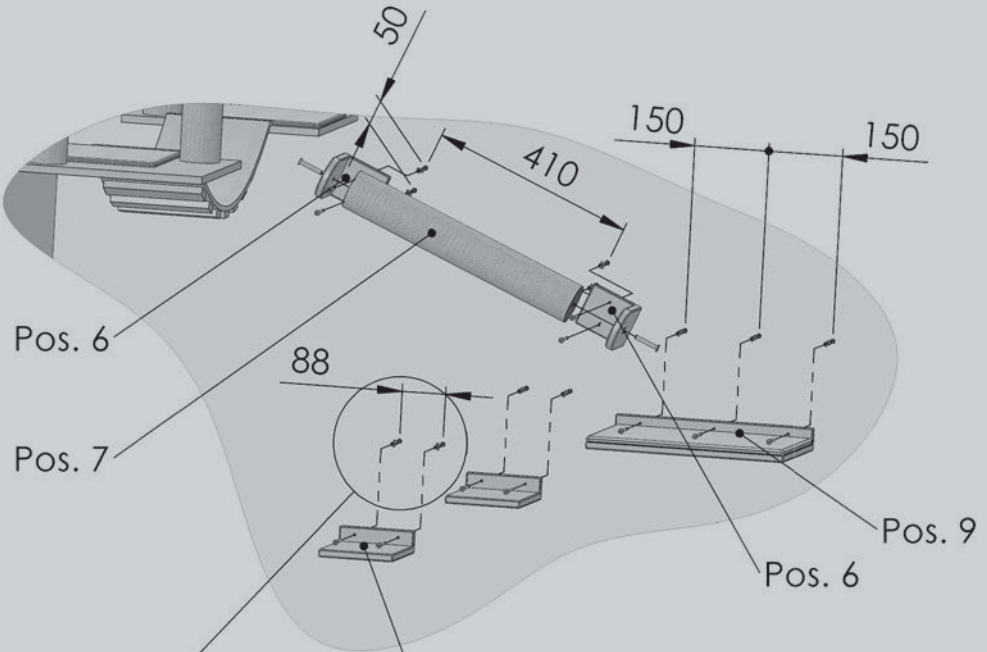
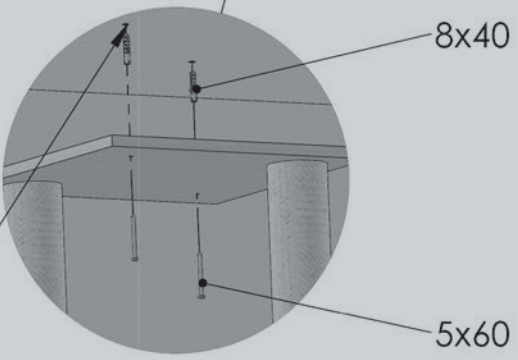
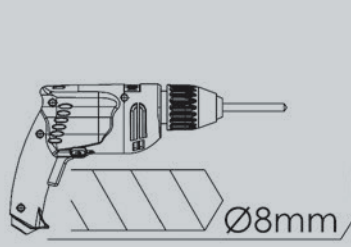
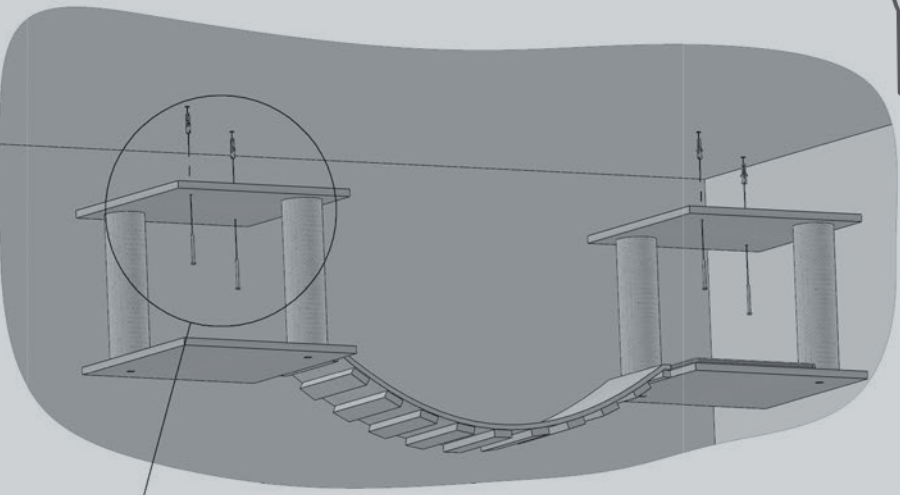
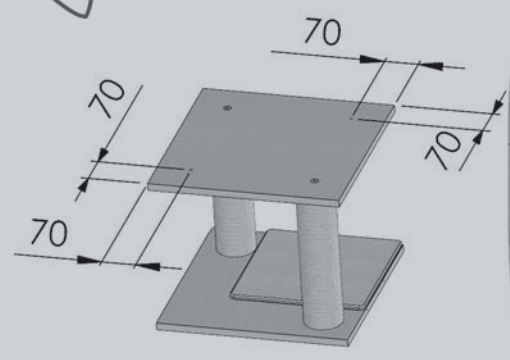


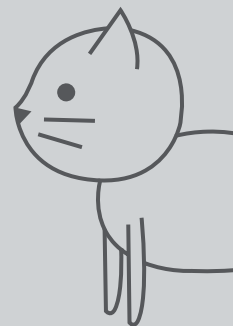
Albert Kerbl GmbH  
 Felzenzell 9  
 84428 Buchbach, Germany  
 Tel. +49 8086 933 - 100  
 Fax +49 8086 933 - 500  
 E-Mail info@kerbl.de  
 www.kerbl.de

Kerbl Austria Handels GmbH  
 Wirtschaftspark 1  
 9130 Poggersdorf  
 Tel. +43 4224 81555  
 Fax. +43 4224 81555-629  
 E-Mail order@kerbl-austria.at  
 www.kerbl-austria.at

Kerbl France Sarl  
 3 rue Henri Rouby, B.P 46 Soultz  
 68501 Guebwiller Cedex, France  
 Tel. +33 3 89 62 15 00  
 Fax +33 3 89 83 04 46  
 E-Mail info@kerbl-france.com  
 www.kerbl-france.com

Kerbl UK Limited  
 8 Lands End Way  
 Oakham, Rutland  
 LE15 6RF UK  
 Phone +44 01572 722558  
 Fax +44 01572 757614  
 E-Mail enquiries@kerbl.co.uk  
 www.kerbl.co.uk





**(DE) Sicherheitshinweise:**

- Dieser Artikel ist nur zum Spielen und Kratzen für Katzen bestimmt! Bitte achten Sie auf die bestimmungsgemäße Verwendung. Eine Produktmodifikation ist verboten und kann zu Verletzungen und/oder Produktschäden führen.
- Bitte lesen Sie diese Anleitung vor dem Gebrauch sorgfältig durch!
- Das Produkt ist nicht für Kinder geeignet. Stellen Sie sicher, dass keine Kinder und Personen auf das Produkt klettern.
- Wählen Sie eine passende und ausreichend stabile Wand aus. Prüfen Sie diese zuerst auf Ihre Festigkeit und überprüfen Sie den Montagebereich auf Leitungen!
- Für Leichtbauwände benötigen Sie spezielle Befestigungsmittel (nicht im Lieferumfang enthalten)
- Für den Aufbau und die Montage sind 2 Personen erforderlich.
- Das Produkt ist für Katzen bis max. 5 kg geeignet!

**(FR) Consignes de sécurité :**

- Cet article est uniquement conçu pour une utilisation comme jouet et griffoir pour chats ! Veillez à une utilisation conforme. Toute modification du produit est interdite et peut provoquer des blessures et/ou un endommagement du produit.
- Veuillez lire attentivement le présent mode d'emploi avant l'utilisation !
- Le produit ne convient pas aux enfants. Veillez à empêcher l'utilisation du produit par des enfants ou des adultes.
- Choisissez un mur approprié et suffisamment solide. Contrôlez d'abord la solidité du mur et assurez-vous de l'absence de câbles dans la zone de montage !
- Dans le cas des cloisons légères, c'est-à-dire non maçonnées, des accessoires de fixation spéciaux (non fournis) sont nécessaires
- La mise en place et le montage nécessitent l'intervention de 2 personnes.
- Le produit est conçu pour des chats d'un poids maximal de 5 kg!

**(EN) Safety instructions:**

- This item is intended solely for feline play and scratching. Please ensure proper use. Product modification is prohibited and could lead to injury and/or damage to the product.
- Please read these instructions carefully before use.

- The product is not suitable for children. Ensure that no children or adults climb on the product.
- Select a suitable and sufficiently stable wall. Check it first to ensure its strength and ensure there is no wiring in the mounting area.
- For lightweight walls, you will need special fixings (not supplied).
- 2 people are required for construction and installation.
- The product is suitable for cats up to max. 5 kg!

**(IT) Indicazioni di sicurezza:**

- Questo articolo è indicato solo come gioco e tiragraffi per i gatti! Accertarsi che sia utilizzato solo conformemente allo scopo previsto. Un'eventuale modifica del prodotto è vietata e può causare lesioni e/o danni al prodotto.
- Leggere attentamente queste istruzioni prima dell'uso!
- Il prodotto non è adatto ai bambini. Accertarsi che i bambini o altre persone non si arrampichino sul prodotto.
- Scegliere una parete adatta e sufficientemente stabile. Per prima cosa verificarne la solidità e controllare che nella zona di montaggio non siano presenti tubi o cavi!
- Per le pareti divisorie occorrono mezzi di fissaggio specifici (non forniti).
- Per l'assemblaggio e il montaggio servono 2 persone.
- Il prodotto è adatto per gatti fino a 5 kg max!

**(NL) Veiligheidsaanwijzingen:**

- Dit artikel is uitsluitend bedoeld voor katten om te spelen en te krabben! Let op een reglementair gebruik. Een productaanpassing is niet toegestaan en kan tot letsel en/of productschade leiden.
- Lees deze handleiding voor het gebruik a.u.b. zorgvuldig door!
- Het product is niet geschikt voor kinderen. Zorg ervoor dat er geen kinderen en personen op het product klimmen.
- Kies een geschikte en voldoende stabiele muur. Controleer eerst of deze stevig genoeg is en of er op de montageplek geen leidingen lopen!
- Voor muren van lichte bouwstenen hebt u speciale bevestigingsmiddelen nodig (niet meegeleverd)
- Voor de opbouw en de montage zijn 2 personen vereist.
- Het product is geschikt voor katten tot max. 5 kg!

