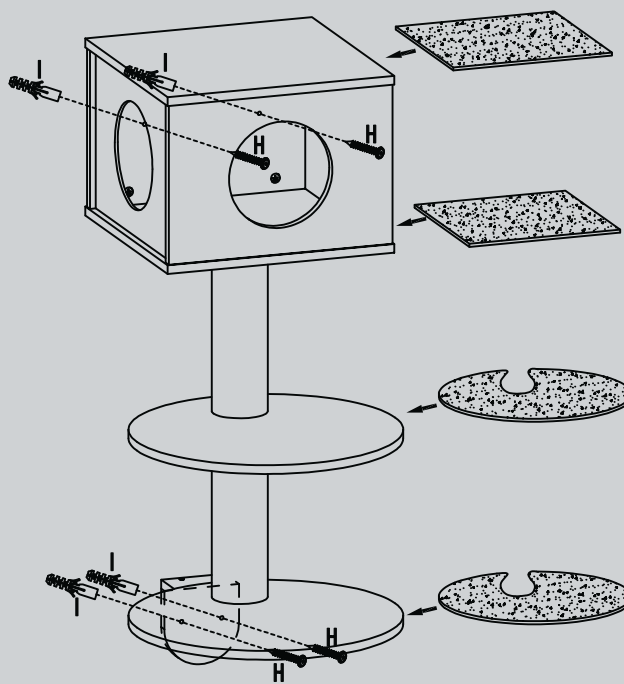
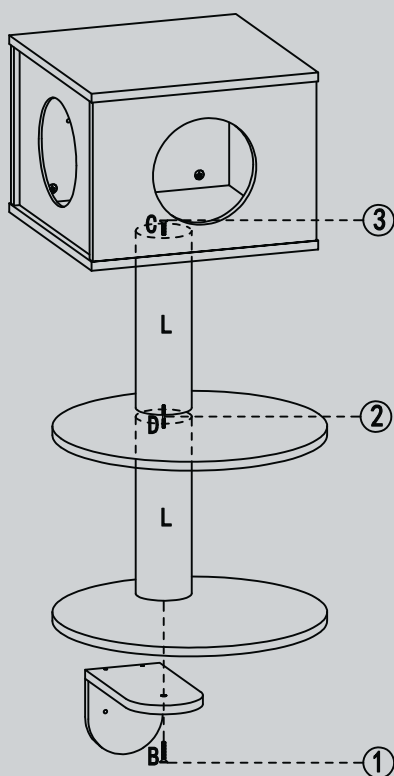
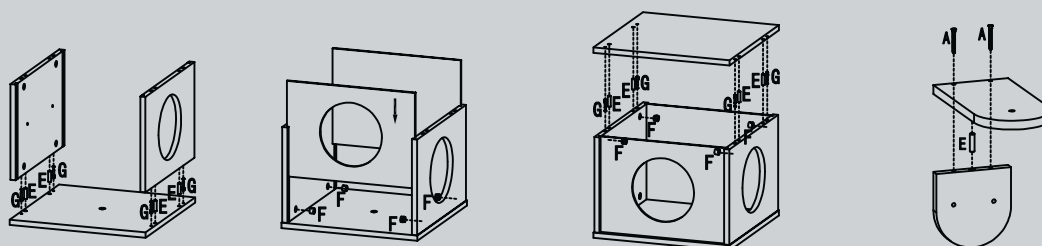


A B C D E F G H I J K L



M5*50mm 2PCS M8*60mm 1PC M8*40mm 1PC M8*80mm 1PC 9PCS 8PCS 8PCS M5*58mm 4PCS 4PCS 1PC 1PC D10*30cm 2PCS



Bitte halten Sie die Reihenfolge der Arbeitsschritte 1,2,3,... von der Skizze ein.
Pls follow the sequence of the workflow 1,2,3,... as you can see on the draft.