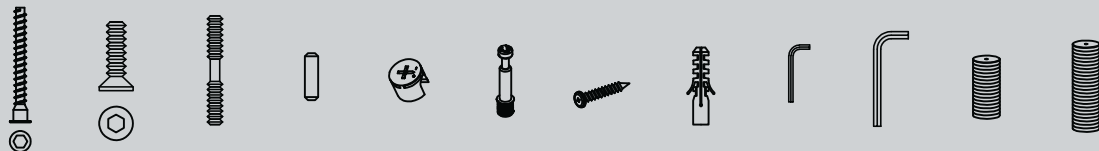
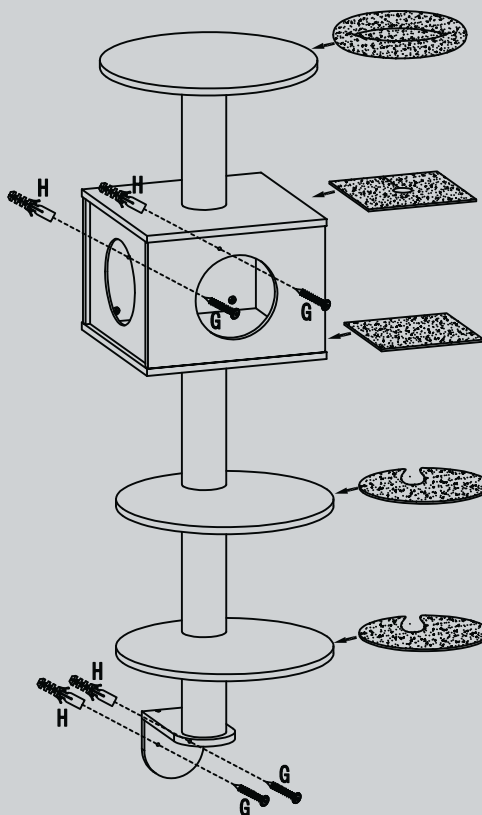
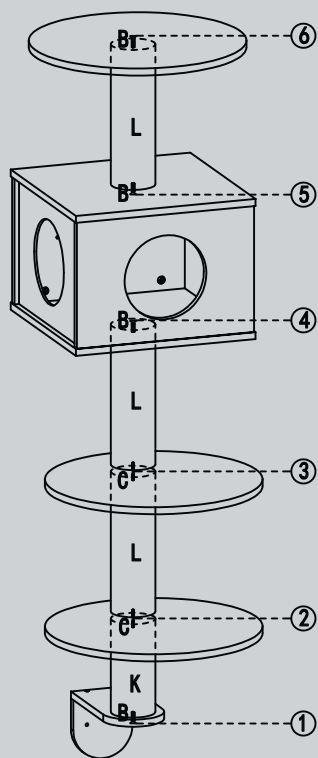
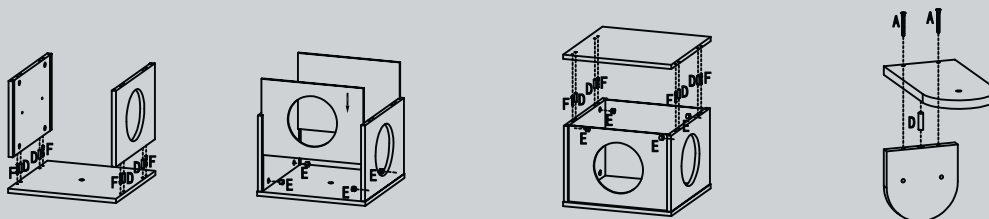


A B C D E F G H I J K L



M5\*50mm 2PCS    M8\*40mm 4PCS    M8\*80mm 2PCS    9PCS    8PCS    8PCS    M5\*58mm 4PCS    4PCS    1PC    1PC    D10\*20cm 1PC    D10\*30cm 3PCS



Bitte halten Sie die Reihenfolge der Arbeitsschritte 1,2,3,... von der Skizze ein.  
Pls follow the sequence of the workflow 1,2,3,... as you can see on the draft.