
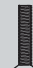








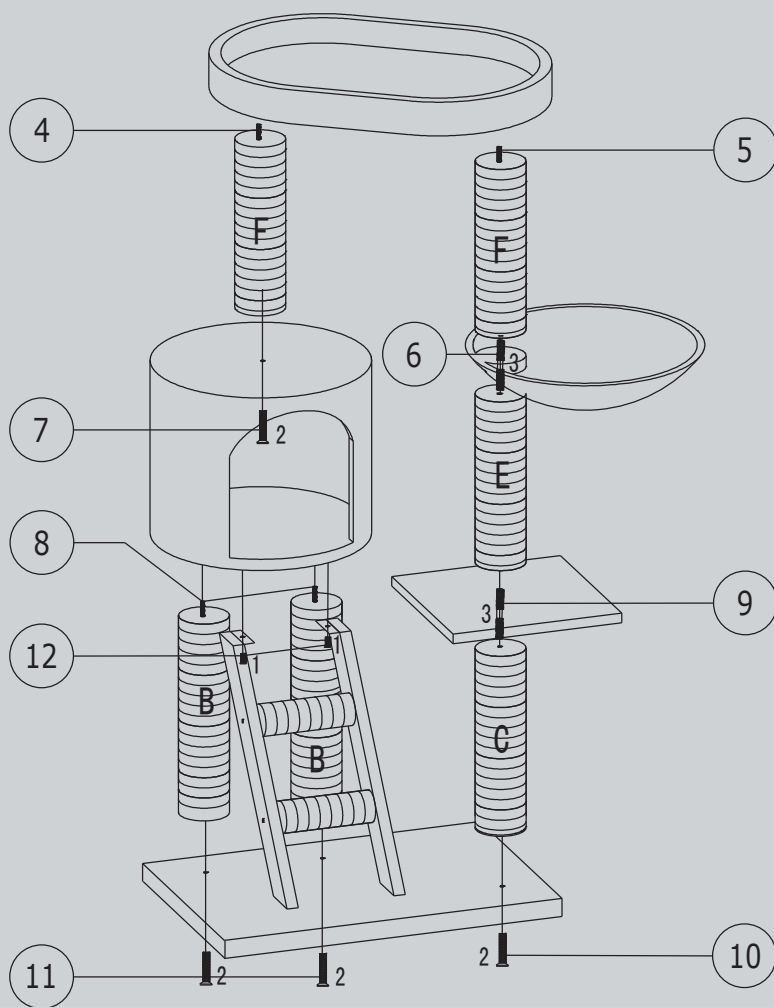
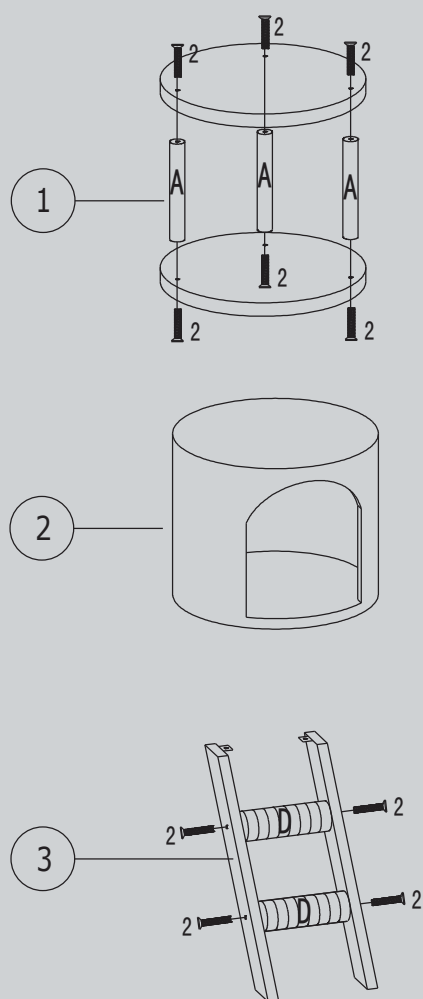


<b>1</b>  M8*16mm 2 PCS	<b>2</b>  M8*40mm 14 PCS	<b>3</b>  M8*70mm 2 PCS	<b>4</b>  1 PC	<b>A</b>  D4*27cm 3 PCS	<b>B</b>  D8.5*35cm 2 PCS	<b>C</b>  D8.5*32cm 1 PC	<b>D</b>  D5*19cm 2 PCS	<b>E</b>  D8.5*30cm 1 PC	<b>F</b>  D8.5*30cm 2 PCS
---	--	---	---	---	---	---	---	--	---



(DE) Bitte halten Sie die Reihenfolge der Arbeitsschritte 1,2,3,... von der Skizze ein.  
 (FR) Veuillez suivre la sequence du Worflow 1, 2, 3 ...comme vous pouvez le voir sur le schema.  
 (EN) Pls follow the sequence of the workflow 1,2,3,... as you can see on the draft.