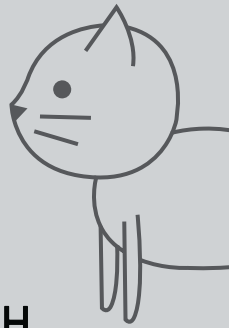




KERBL Pet

#84439



A



M8*40mm
4PCS

B



16PCS

C



16PCS

D



16PCS

E



1PC

F



D7.9*47cm
1PC

G



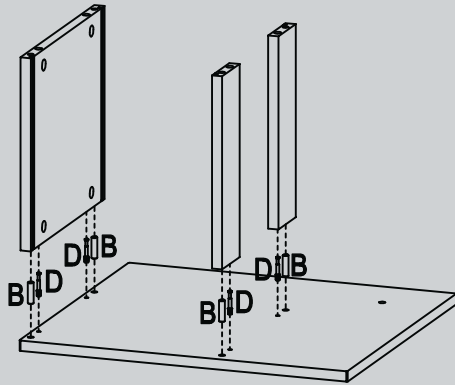
D7.9*27.5cm
1PC

H

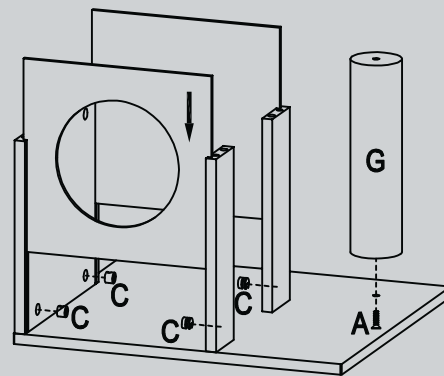


D7.9*18cm
1PC

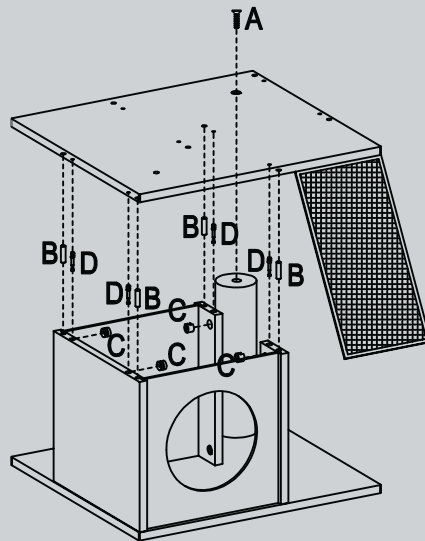
1



2

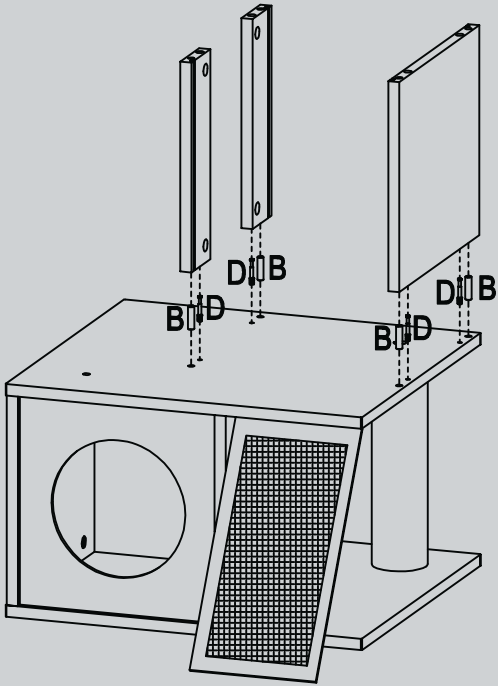


3

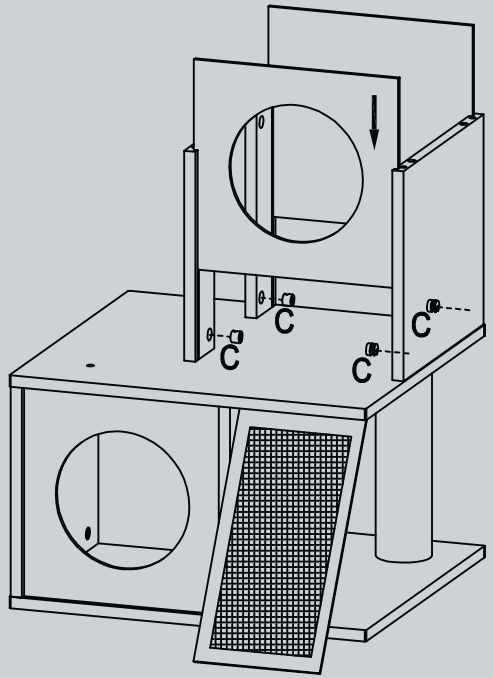


Bitte halten Sie die Reihenfolge der Arbeitsschritte 1,2,3,... von der Skizze ein.
Pls follow the sequence of the workflow 1,2,3,... as you can see on the draft.

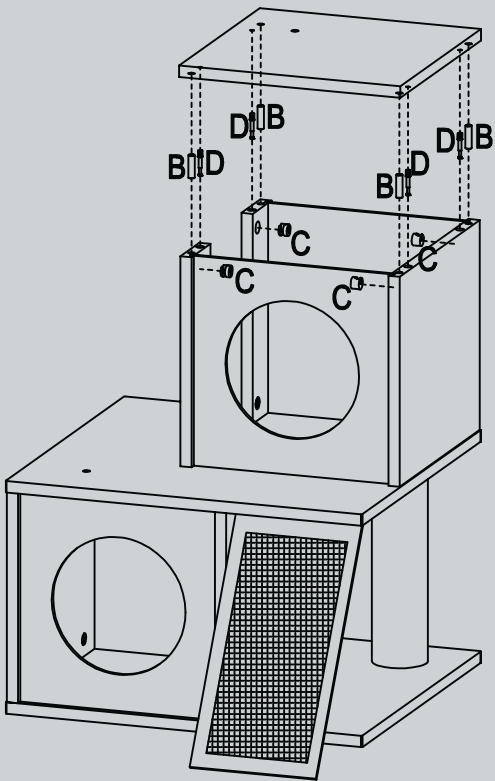
4



5



6



7

