




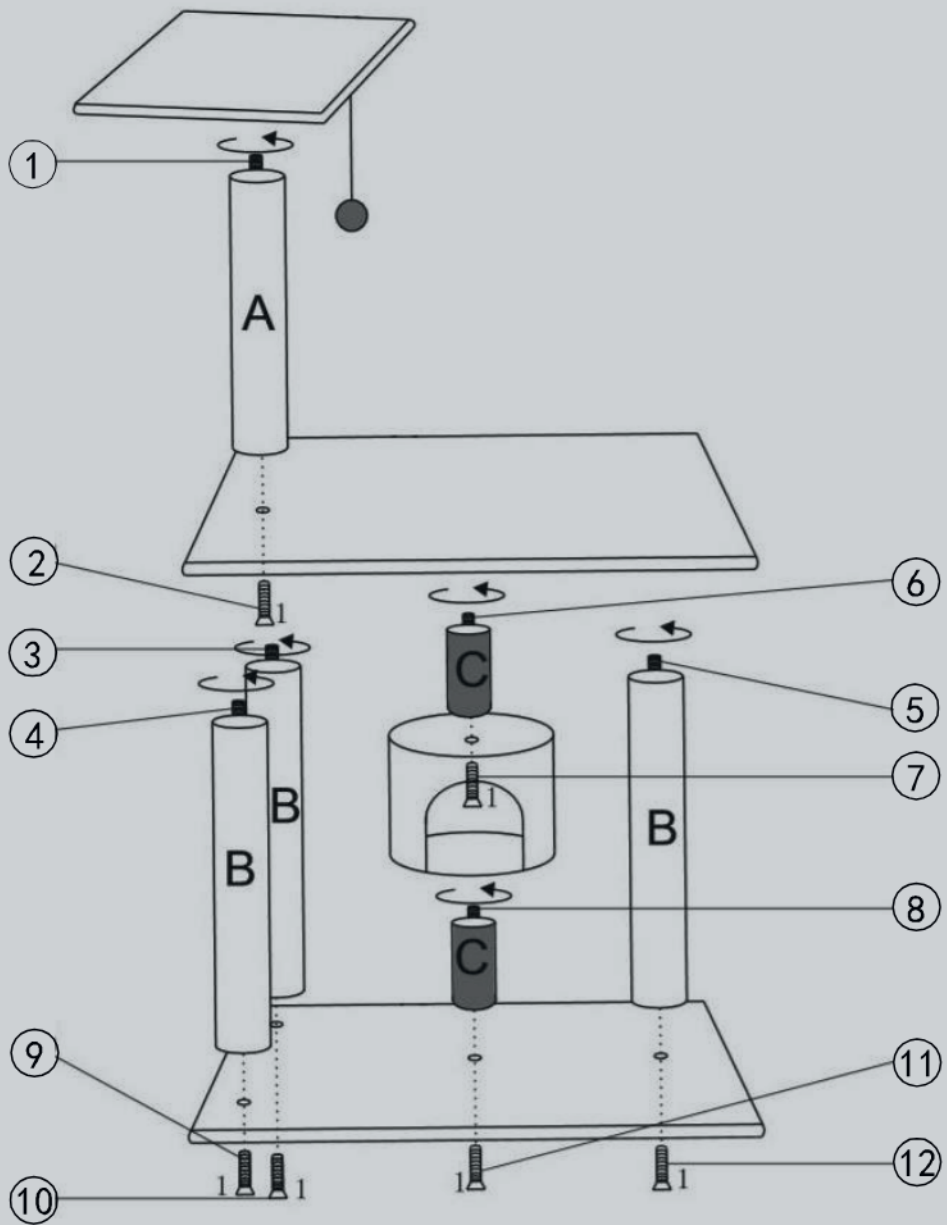




- | | | | | |
|---|---|---|---|---|
| 1

M8*50mm
6 PCS | 2

1 PC | A

D8.0*40cm
1PC | B

D8.0*50cm
3 PCS | C

D8.0*13cm
2 PCS |
|---|---|---|---|---|



(DE) Bitte halten Sie die Reihenfolge der Arbeitsschritte 1,2,3,... von der Skizze ein.
 (FR) Veuillez suivre la sequence du Workflow 1, 2, 3 ...comme vous pouvez le voir sur le schema.
 (EN) Pls follow the sequence of the workflow 1,2,3,... as you can see on the draft.