



ANTI RED MITE KIT



Anti Bloedluis Kit



Anti Blutmilben Kit



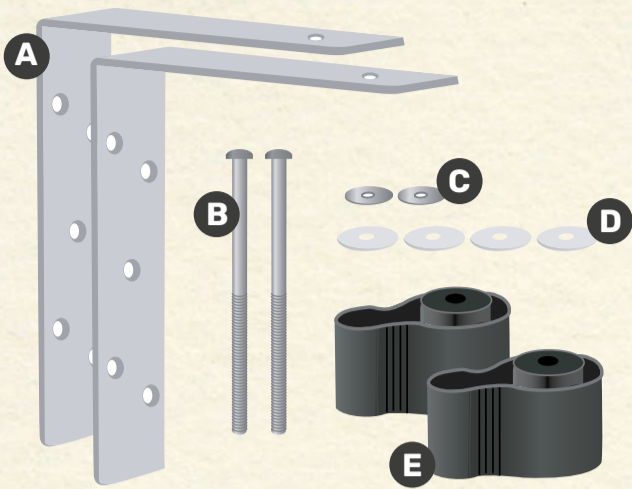
Kit Anti-poux Rouges



OLBA
HOLLAND

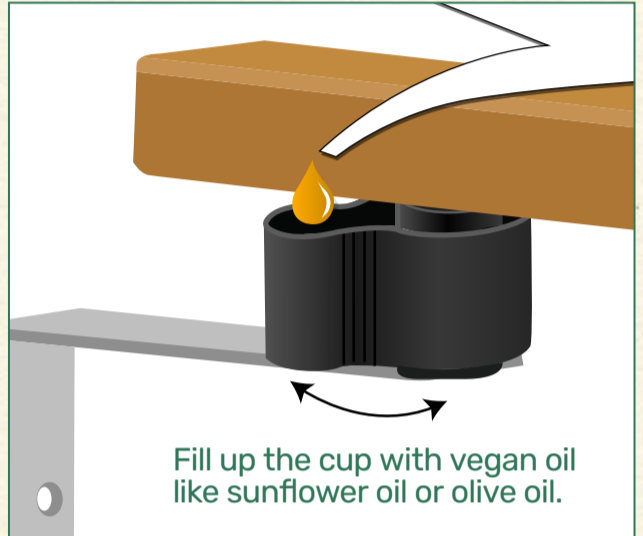
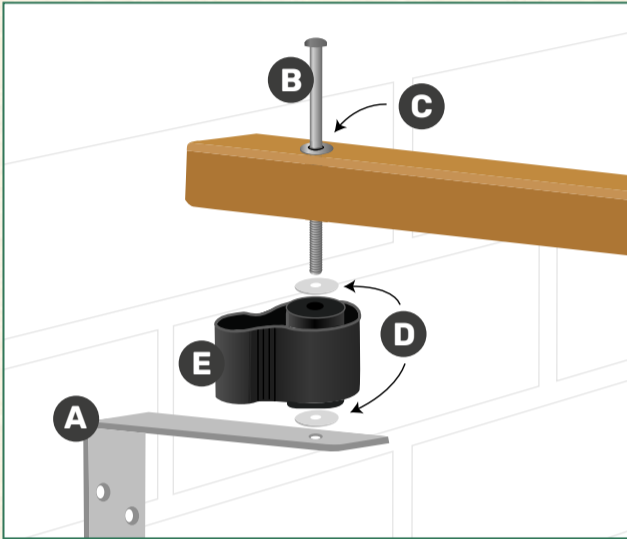
INSTRUCTIONS ANTI RED MITE KIT

IN THIS PACKAGE



- A** Wall bracket (2x)
- B** Bolt (2x)
- C** Metal washer (2x)
- D** Plastic washer (4x)
- E** Blood mite tray (2x)

MOUNTING INSTRUCTIONS



MAINTENANCE: Check the level and cleanliness of the oil once a month and change when necessary.



Red mites are a major problem for the well-being of your poultry:
 - Red mites cause anemia. Sometimes even resulting in the death of chickens.
 - Red mites cause a reduced egg production.
 - Young birds are extra sensitive to red mites.
 With the **Anti Red Mite Kit** you can easily solve this problem!



Bloedluis is een groot probleem voor het welzijn van uw pluimvee:
 - Bloedluizen veroorzaken bloedarmoede. Soms zelfs met de dood van kippen als gevolg!
 - Bloedluis zorgt voor een verminderde eiproductie
 - Jonge dieren zijn extra gevoelig voor bloedluizen
 Met de **Anti Bloedluis Kit** lost u dit probleem eenvoudig op!



Blutmilben sind ein großes Problem für das Wohlergehen Ihres Geflügels:
 - Blutmilben verursachen Blutarmut (Anämie). Manchmal töten sie sogar Hühner.
 - Blutmilben verursachen eine verminderte Eierproduktion.
 - Jungtiere sind besonders anfällig für Blutmilben.
 Mit dem **Anti Blutmilben Kit** lässt sich dieses Problem leicht lösen!

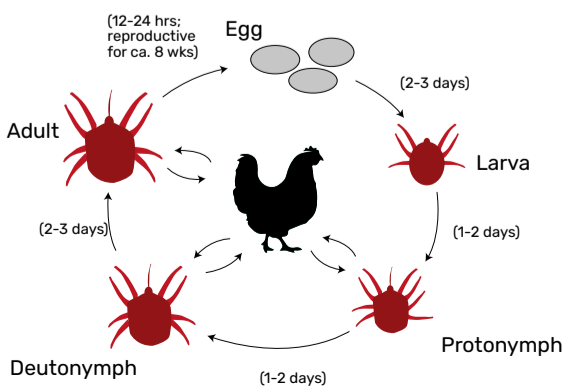


Les poux rouges constituent un problème majeur pour le bien-être de vos volailles :
 - Les poux rouges provoquent une anémie pouvant aller jusqu'à la mort des volailles.
 - Les poux rouges entraînent une réduction de la production d'œufs.
 - Les jeunes oiseaux sont particulièrement sensibles aux poux rouges.
 Le **Kit Anti-poux Rouges** résout facilement ce problème !


min. 8 cm




LIFE CYCLE OF THE RED MITES:




KEEPS RED MITES AWAY FROM THE PERCH 100% NATURAL & VERY EFFECTIVE

 Red mites visit your chickens every night on the perch. The mites drink blood and return to their hiding place. This **Anti Red Mite Kit** prevents this. Thanks to the two trays, which you fill with oil, the red mites cannot reach the perch. A very effective and natural way to control them.

 Bloedluizen bezoeken uw kippen elke nacht op de zitstok. De beestjes drinken bloed en gaan terug naar hun schuilplaats. Deze **Anti Bloedluis Kit** voorkomt dit. Dankzij de twee bakjes, die u vult met olie, kunnen de bloedluizen namelijk niet op de zitstok komen. Een zeer effectieve en natuurlijke manier van bestrijden.

 Blutmilben besuchen Ihre Hühner jede Nacht auf der Sitzstange. Sie trinken Blut und kehren in ihr Versteck zurück. Diese **Anti Blutmilben Kit** verhindert dies. Dank der beiden Schalen, die Sie mit Öl füllen, können die Blutmilben die Sitzstange nicht erreichen. Ein hochwirksames und natürliches Mittel zur Bekämpfung von Blutmilben.

 Les poux rouges visitent vos poulets sur le perchoir chaque nuit. Ils boivent du sang et retournent à leur cachette. Cet **Kit Anti-Poux Rouges** permet d'éviter cela. Grâce aux deux plateaux, que vous remplissez d'huile, les acariens rouges ne peuvent pas accéder au perchoir. Un moyen très efficace et naturel de les combattre.

100%
biological
pest
control

1

Install
the red
mite kit

2

Fill the
cups
with oil

3

Protect
your
chickens

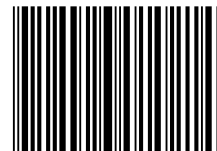


Instructions
inside

Olba B.V.
Olba International B.V.
De Mars 13
7742 PT Coevorden
The Netherlands
www.olba.com
info@olba.com

OLBA
HOLLAND

Art. code. BMCB



8 718426 010214 >

BMCB-P06 - V02 - 07/2025