

## zu 6. Aufbau und Ersatzteilliste

6. Structure et liste des pièces de rechange

Re 6. Setup and spare parts list

6. Struttura ed elenco dei pezzi di ricambio

til 6. Konstruktion og reservedelsliste

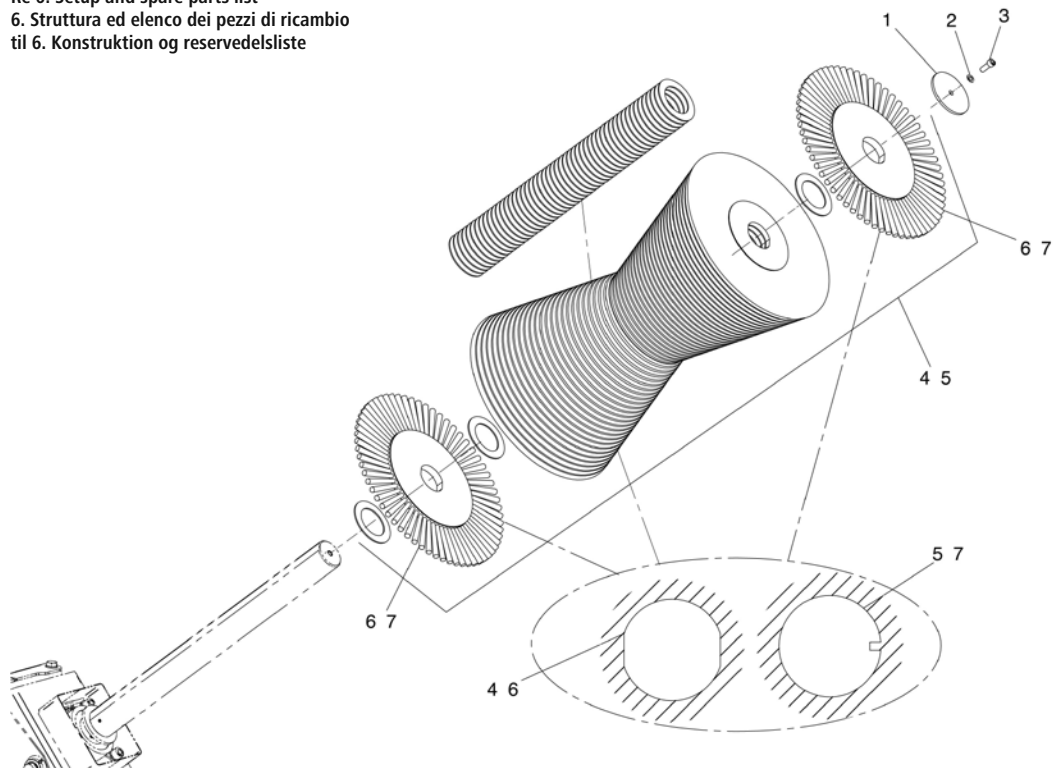


Abbildung 5 / Figure 5 / Figure 5 / Figura 5 / Illustration 5

Pos-No	Art-No	KERBL Art-No	Pieces	
1	3010017	18740	1	Besenabschlussscheibe / Rondelle d'arrêt du balai / Brush closure lid / Disco per spazzola finale / Børsteendeskeive
4	001N005	18691	1	Scheibenbesatz komplett Rot-Blau ab 2004 / Jeu de balais à disques, complet, rouge-bleu, modèle à partir de 2004 / Complete red-blue disc brush set from 2004 / Set di dischi per spazzola completo, rosso-blu dal 2004 / Skivebørstesæt komplet rød-blåt fra 2004
5	001N003	18692	1	Scheibenbesatz komplett Rot-Blau bis 2003 / Jeu de balais à disques, complet, rouge-bleu, modèle à partir de 2003 / Complete red-blue disc brush set before 2003 / Set di dischi per spazzola completo, rosso-blu fino al 2003 / Skivebørstesæt komplet rød-blåt frem til 2003
6	1010036	18691-2	1	Abschlussbesen Blau ab 2004 / Balai extérieur bleu, modèle à partir de 2004 / Blue closure brush from 2004 / Disco per spazzola finale, blu dal 2004 / Slutbørste blå fra 2004
7	1010008	18692-2	1	Abschlussbesen Blau bis 2003 / Balai extérieur bleu, modèle à partir de 2003 / Blue closure brush before 2003 / Disco per spazzola finale, blu fino al 2003 / Slutbørste blå frem til 2003

# Kuhputzmaschine - Hauptteile

Machine de nettoyage pour vaches - pièces principales

Cow cleaning machine - main parts

Spazzola per bovini - Pezzi principali

Købørstemaskine - hoveddele

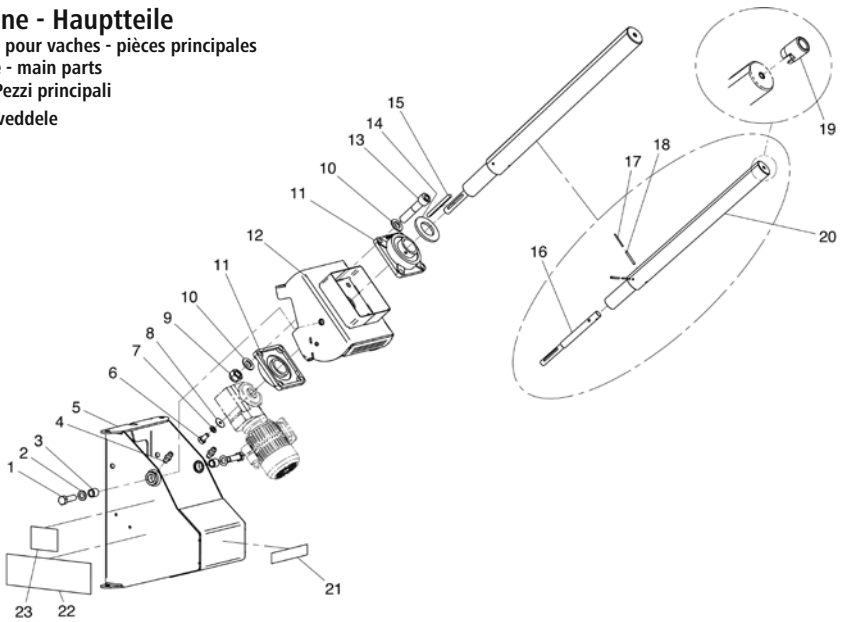


Abbildung 6 / Figure 6 / Figure 6 / Figura 6 / Illustration 6

Pos-No	Art-No	KERBL Art-No	Pieces	
1	2800391	6436	2	Sechskantschraube DIN 931 M20 x 70 / Vis à tête hexagonale DIN 931 M20 x 70 / DIN 931 M20 x 70 hexagonal screw / Vite esagonale DIN 931 M20 x 70 / Seksantskrue DIN 931 M20 x 70
2	2800223	6429	2	Scheibe DIN 125 20B / Disque DIN 125 20B / DIN 125 20B washer / Rondella DIN 125 20B / Skive DIN 125 20B
3	5012028	187013	2	Rohr 30x5 L=28mm / Tube 30x5 L=28mm / 30 x 5 tube, L = 28 mm / Tubo 30 x 5 L = 28 mm / Rør 30x5 L=28mm
4	2800115	187007	2	Kegelschmiernippel DIN 71412 M6x1 / Graisseur conique DIN 71412 M6x1 / DIN 71412 M6 x 1 conical lubricating nipple / Nipplo di lubrificazione conico DIN 71412 M6 x 1 / Konisk smørenippel DIN 71412 M6x1
5	0010004	187041	1	Außengehäuse / Boîtier extérieur / External housing / Alloggiamento esterno / Udvendigt hus
11	1010002	18734	2	Lager UCF 212 / Logement UCF 212 / UCF 212 bearing / Cuscinetto UCF 212 / Leje UCF 212
12	0010005	187001	1	Innengehäuse / Boîtier intérieur / Internal housing / Alloggiamento interno / Indvendigt hus
13	2800790	6448	2	Zylinderschraube DIN 912 M18x75 / Vis à tête cylindrique DIN 912 M18x75 / DIN 912 M18 x 75 cylinder screw / Vite a testa cilindrica DIN 912 M18 x 75 / Cylinderskrue DIN 912 M18x75
14	3010019	18786	1	Lagerdistanzscheibe 110x62x8 / Disque d'écartement du logement 110x62x8 / 110 x 62 x 8 bearing shim / Spessore cuscinetto 110 x 62 x 8 / Lejeafstandsskive 110x62x8
15	2800174	18739	1	Passfeder DIN 6885 A 8x7x90 / Clavette DIN 6885 A 8x7x90 / DIN 6885 A 8 x 7 x 90 feather key / Chiavetta DIN 6885 A 8 x 7 x 90 / Passfeder DIN 6885 A 8x7x90
16	6010004A	18710	1	Stahlwelle Kuhputzmaschine ab 2004 / Arbre en acier de la machine de nettoyage pour vaches, modèle à partir de 2004 / Cow cleaning machine steel shaft from 2004 / Albero in acciaio spazzola per bovini dal 2004 / Stålkseel købørstemaskine fra 2004
17	2990570	18727	2	Spannstift ISO 8752 5 x 70 / Goupille de serrage ISO 8752 5 x 70 / ISO 8752 5 x 70 dowel pin / Coppiglia di serraggio ISO 8752 5 x 70 / Spændestift ISO 8752 5 x 70
18	2990870	18726	2	Spannstift ISO 8752 8 x 70 / Goupille de serrage ISO 8752 8 x 70 / ISO 8752 8 x 70 dowel pin / Coppiglia di serraggio ISO 8752 8 x 70 / Spændestift ISO 8752 8 x 70
19	9100003	187029	1	Gewindeinsatz M12 / Insert fileté M12 / M12 thread insert / Inserto filettato M12 / Gevindsats M12
20	9100061	18745	1	Kunststoffwelle mit Gewindeinsatz / Arbre en plastique avec insert fileté / Plastic shaft with thread insert / Albero in plastica con inserto filettato / Plastaksel med gevindsats
23	A101500	187026	1	Aufkleber - Vor Inbetriebnahme / Autocollant - Avant mise en marche / Sticker - before commissioning / Adesivo - prima della messa in funzione / Mærkater - Inden ibrugtagning

# Kuhputzmaschine – Innere Teile

Machine de nettoyage pour vaches - pièces internes

Cow cleaning machine - internal parts

Spazzola per bovini - pezzi interni

Kobørstemaskine - indvendige dele

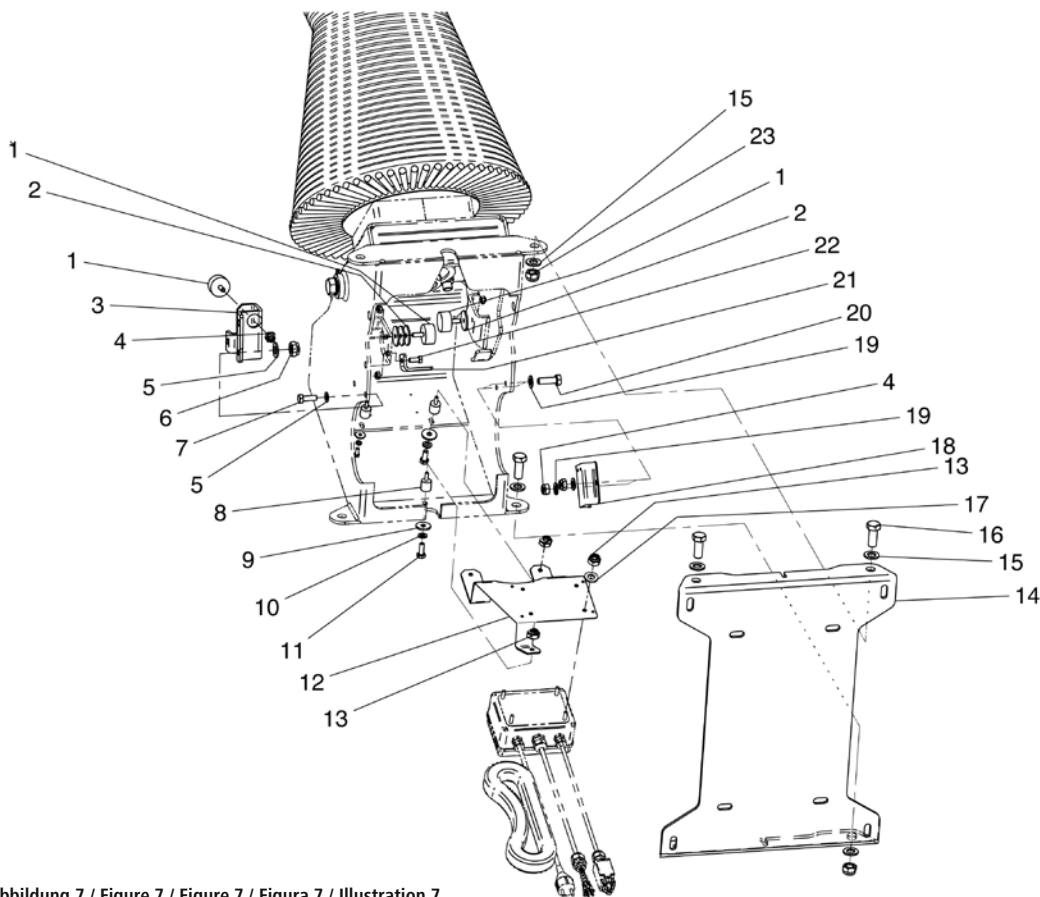


Abbildung 7 / Figure 7 / Figure 7 / Figura 7 / Illustration 7

Pos-No	Art-No	KERBL Art-No	Pieces	
1	1010006	18738	3	Gummipuffer 40x20 M6x18 / Tampon en caoutchouc 40x20 M6x18 / 40 x 20 M6 x 18 rubber buffer / Ammortizzatore in gomma 40 x 20 M6 x 18 / Gummibuffer 40x20 M6x18
3	3010025	187011	1	Dämpferhalter / Support de suspension / Shock absorber retainer / Supporto ammortizzatore / Dæmperholder
8	1010012	18712	3	Gummipuffer 20x20-M6x18 / Tampon en caoutchouc 20x20-M6x18 / 20 x 20 - M6 x 18 rubber buffer / Ammortizzatore in gomma 20 x 20 - M6 x 18 / Gummibuffer 20x20-M6x18
12	3010052	187047	1	Steuerungskastenhalter / Support de caisse de commande / Control box holder / Supporto quadro elettrico / Styrekasseholder
14	3010032	187046	1	Grundplatte Aussengehäuse / Plaque de base du boîtier extérieur / Base plate external housing / Piastra di base alloggiamento esterno / Grundplade, udvendigt hus
18	3010014	187010	1	Haltebügel Kontaktschalter / Étrier de l'interrupteur de contact / Contact switch retaining clip / Staffa di sostegno interruttore a sfioramento / Holdebøjle, kontakt
21	3010042	187012	1	Motoranschlag / Butée moteur / Motor stop / Fermo motore / Motorendestop



# Kuhputzmaschine 115V – Nordamerika / Elektrische Ausrüstung

Machine de nettoyage pour vaches 115V – Amérique du Nord / équipement électrique

Cow cleaning machine 115V - North America / electrical equipment

Spazzola per bovini 115 V – Nordamerica / Dotazione elettrica

Kobørstemaskine 115 V – Nordamerika / elektrisk udstyr

Pos-No	Art-No	KERBL Art-No	Pieces	
2	1010044	187043	1	Steuerung 115V/60Hz USA / Comande 115V/60Hz USA / 115 V / 60 Hz USA control / Comando 115 V / 60 Hz USA / Styring 115 V/60 Hz USA
3	9100009C	187024	1	Platine 115V/60Hz / Platine 115V/60Hz / PCB 115V / 60Hz / Scheda 115 V / 60 Hz / Printkort 115V/60Hz
4	9100045	187015	1	Feinsicherung 16A 6,3x32mm / Fusible pour faible intensité 16A 6,3x32mm / 16A 6.3 x 32 mm microfuse / Fusibile fine 16 A 6,3 x 32 mm / Finsikring 16 A 6,3x32 mm
17	9100047	18719	1	Kondensator 20 µF für KEB- und STM-Motor / Condenseur 16 µF pour moteur STM / 16 µF capacitor for STM motor / Condensatore 16 µF per motore STM / Kondensator 16 µF til STM-motor
18	1010047	187045	1	Stirrad-Schneckengetriebemotor 115V/60Hz / Moteur à engrenage de chant à vis sans fin 100V/200V/50Hz / Worm-gearred drive motor 100 V / 200 V / 50 Hz / Motoriduttore a vite senza fine con precoppia 100 V / 200 V / 50 Hz / Cylindrisk snekkedrevsmotor 100 V/200 V/50 Hz

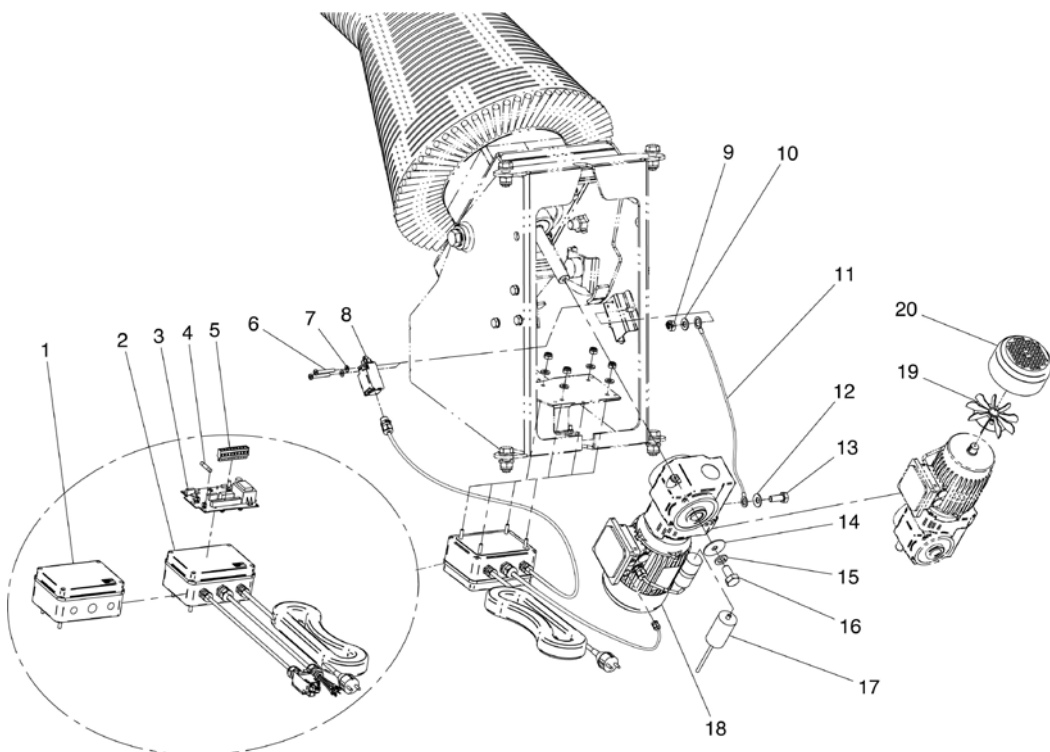


Abbildung 8 / Figure 8 / Figure 8 / Figura 8 / Illustration 8