

# 29922



# Digitale Hängewaage DigiScale 1000

Balance numérique suspendue DigiScale 1000

Digital Suspension Scale DigiScale 1000

Digital hängande skala DigiScale 1000

DE Bedienungsanleitung

FR Guide d'utilisation

EN User Guide

SV Bruksanvisning



# KERBL





1. Sicherheitshinweise .....	3
2. Produktfunktionen .....	3
3. Produktspezifikationen .....	4
4. Elektronischer Schaltplan .....	4
5. Betriebsanleitung .....	4
6. Erklärung des Displays .....	6
7. Fehleranalyse .....	7
8. Betrieb der Fernbedienung .....	7
9. Parametereinstellungen .....	9
10. Kalibrierung .....	10

## 1. Sicherheitshinweise

Bitte lesen Sie die folgenden Anweisungen und Warnungen vor Einsatz der Kranwaage.

- Eine Überlastung ist streng verboten
- Lang andauernde Ladevorgänge werden die Genauigkeit und Lebensdauer der Waage beeinträchtigen.
- Prüfen Sie Schäkel und Haken.
- Prüfen Sie mehrmals die Spannung des Akkus und laden Sie den Akku rechtzeitig wieder auf.
- Versuchen Sie bitte nicht, die Waage selbst zu reparieren.
- Verwenden Sie nur das dafür vorgesehene Ladegerät.

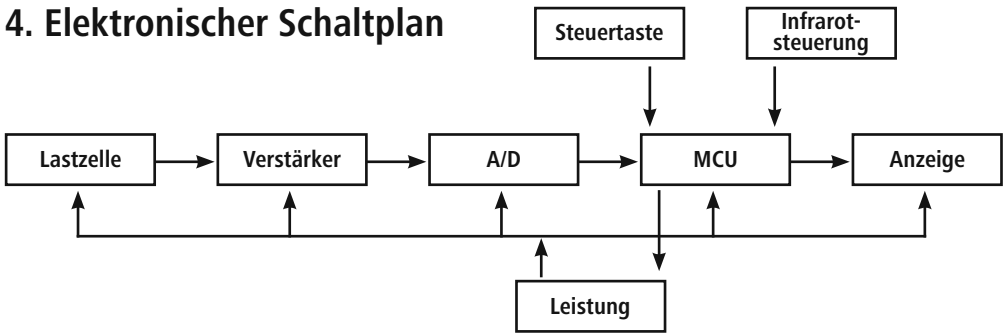
## 2. Produktfunktionen

Ausgezeichnet:	Strenge Befolgung von OIML R76, GB/T11883-2002
Qualität:	Normen und europäische CE-Richtlinien.
Hohe Sicherheit:	Aluminiumguss-Gehäuse, hochfester Haken und Ring, spezielle Ladezelle für sicheren Einbau.
Hohe Zuverlässigkeit:	Hochqualitative PCB-Bauteile für langandauernde Haltbarkeit.
Breite Einsatzmöglichkeiten:	56 mm große Zeichenanzeige, 30 m Sichtanzeige,
Anwendungsbereiche:	Lager, Textilbranche, metallverarbeitende Industrie usw.
Einfacher Betrieb:	Automatische Prüfung der Akkuladung, Energiesparmodus, Ausschalten und Überlastungswarnung, mit kabelloser Fernbedienung und speziellem, einfach zu bedienendem Ladegerät.
Großer Funktionsumfang:	Eigene Infrarot-Fernbedienung, Umwandlung kg/lb möglich, Halten des Gewichtswertes, Tara, Unterteilung, Stabilisierung, Akkumulierung/Abfrage, Anzeige brutto/netto, Ausschalten per Fernbedienung, usw.

### 3. Produktspezifikationen

Norm	GB/T11883-2002 • Elektrische Kranwaage
Präzisionsklasse	OIML Klasse III
Wägebereich	50 bis 1000 kg
Display-Anzeige	5 stellig, 30 mm, LED-Ziffernhöhe
Nullbereich	4 % der Gesamtkapazität
Tarabereich	100 % der Gesamtkapazität
Stabilisierungszeit	≤ 10 Sekunden
Überlastungsanzeige	100 % der Gesamtkapazität + 9e (45 g)
Maximale Sicherheitslast	125 % der Gesamtkapazität
Maximale Überlast	400 % der Gesamtkapazität
Akkubetriebsdauer	≥ 50 Stunden
Leistung	6 V / 10 Ah wiederaufladbarer Bleiakku
Ladegerät	DC 9 V / 1500 mA
Reichweite der Fernbedienung	≥ 10 m
Batterie der Fernbedienung	2 x 1,5 V
Einsatztemperatur	- 10° bis + 40°
Umgebungsfeuchtigkeit	≤ 80 relative Luftfeuchtigkeit unter 20%

### 4. Elektronischer Schaltplan



### 5. Betriebsanleitung

#### • Einschalten

Vorgang	Erklärung	Anzeige
Drücken Sie die OFF/ON-Taste	88888 blinkt zweimal auf	8.8.8.8.8
	Anzeige der maximalen Lastkapazität	z. B. 1000
	Anzeige der aktuellen Akkuspannung	z. B. U 6.30
	Warten auf stabiles Signal	-----
	„STB“ leuchtet auf, Gerät ist betriebsbereit	0

## • NULLSTELLUNG

Vorgang	Erklärung	Anzeige
0	Nach Einschalten der Waage wird „0“ angezeigt. Sollte ein anderer Wert angezeigt werden, drücken Sie an der Waage auf ZERO.	z. B. 10/20
	Anzeige der maximalen Lastkapazität	z. B. 30000
	Anzeige der aktuellen Akkuspannung	z. B. U 6.30
	Warten auf stabiles Signal	-----
	„STB“ leuchtet auf, Gerät ist betriebsbereit	0

## • TARA

Vorgang	Erklärung	Anzeige
TARE	Drücken Sie nach Anhängen der Last TARE, um das Taragewicht abzuziehen. Wenn xxxx aufleuchtet, arbeitet die Waage im Nettomodus.	z. B. 120/130
	Anzeige der maximalen Lastkapazität	z. B. 30000
	Anzeige der aktuellen Akkuspannung	z. B. U 6.30
	Warten auf stabiles Signal	-----
	„STB“ leuchtet auf, Gerät ist betriebsbereit	0

### • Prüfen des Akkus

Drücken Sie auf der Waage OFF/ON, dann wird die Akkuladung U 6.30 angezeigt. Die Akkuladung sollte normalerweise mehr als 5,8 V betragen.

### • Halten des Gewichts

Drücken Sie auf dem Steuergerät die „HOLD“-Taste. Nach stabiler Anzeige leuchtet HOLD auf. Drücken Sie nochmals HOLD, um den Ablesevorgang fortzusetzen.

### • WARNUNG bei NIEDRIGEM AKKUSTAND

Sinkt die Akkuladung unter U 5.80, so wird die Anzeige blinken. Die Waage kann jedoch noch verwendet werden, bis Lb angezeigt wird, gefolgt von einem automatischen Abschalten nach einer Minute. Aufladen des Akkus ist notwendig.

### • ÜBERLASTUNGSWARNUNG

OL wird angezeigt, wenn das Gewicht (Netto- + Taragewicht) die Gesamtkapazität + 9e (45 g) überschreitet. Aus Sicherheitsgründen sollten Sie die Waage nicht überlasten.

### • ENERGIESPAREN

(-) wird angezeigt, wenn sich die Last in einem Zeitraum von 15 Minuten nicht geändert hat. Es setzt den Betrieb fort, wenn das Gewicht sich ändert und schaltet das Gerät aus, wenn das Gewicht die nächsten 60 Minuten unverändert bleibt.

### • AUFLADEN DES AKKUS

- Schalten Sie die Waage aus, schließen Sie den 220-V-Adapter an und führen Sie den Stecker in den Anschluss an der Rückseite der Waage ein. Wenn die Anzeige von grün auf rot wechselt, ist der Ladevorgang abgeschlossen.
- Sollte die Waage permanent betrieben werden, so entnehmen Sie den entladenen Akku und ersetzen Sie ihn mit einem geladenen Akku. Der entladene Akku kann separat aufgeladen werden.

**ACHTUNG:** Das Aufladen sollte normalerweise nicht länger als 8 Stunden dauern. Durch den Überladungsschutz wird ein lang andauerndes Laden den Akku jedoch nicht beschädigen.

• **ABSCHALTEN**

Drücken Sie 3 Sekunden lang OFF/ON → (U 6.30) (Akkuladung wird angezeigt)

## 6. Erklärung des Displays

Anzeige	Erklärung	Bemerkungen
CALSP	Eingeben der Nullpunkt-Kalibrierung	
SCALE	Eingeben der Gewichtskalibrierung	
SEtUP	Eingeben der Parametereinstellungen	
UAdJ	Eingeben der Spannungskalibrierung	
LoAd1	Erster Kalibrierungspunkt	LoAd1 < LoAd2 < LoAd3
LoAd2	Zweiter Kalibrierungspunkt	
LoAd3	Dritter Kalibrierungspunkt	
—	Überschreiten der Höchstlast	Taragewicht darf Höchstlast nicht überschreiten
_____	Überschreiten der Mindestlast	Taragewicht darf nicht negativ sein
-----	Warten	
Err10	Gewicht unterschreitet Mindestlast	Wert kann nicht gespeichert werden
Err11	Überlauf der Speichervorgänge	Kann nicht öfter als 30 Mal speichern
Err12	Überlauf des akkumulierten Gewichts	Kann nicht mehr als 99999 akkumulieren
Err13	Fehler bei wiederholter Speicherung	Kann ein Gewicht nicht wiederholt akkumulieren
no***	Aktuelle Speicheranzahl	
H****	Erste vier Ziffern des gespeicherten Gewichts	Gesamtgewicht = erste vier Ziffern + weitere vier Ziffern
L****	Weitere vier Ziffern des gespeicherten Gewichts	Gesamtgewicht = erste vier Ziffern + weitere vier Ziffern
Clr	Nachfrage, ob gespeicherte Wiegewerte wirklich gelöscht werden sollen	Im Falle eines versehentlichen Löschsens
noCLr	Löschen abbrechen	
88888	Löschen bestätigen	
SHIFt	Umschalten	
—	Eingabewert ist zu groß	Bei Eingabe von Tara- oder Gewichtswerten
_____	Eingabewert ist zu klein	Bei Eingabe von Tara- oder Gewichtswerten
noACC	Keine gespeicherten Werte	Bei Prüfung des Speichers
-oL-	Überlastungswarnung	Tara + Nettogewicht überschreiten Höchstlast + 9e
-Lb-	Warnung bei niedrigem Akkustand	Automatisches Abschalten nach einer Minute
U*.**	Spannung des aktuell eingelegten Akkus	
End	Ende	Nach Abschluss der Parametereinstellung oder Kalibrierung
OFF	Ausschalten	
-	Energiesparmodus	

## ACHTUNG:

Um eine hohe Leistungsfähigkeit und präzise Messungen zu gewährleisten, seien Sie bitte sorgfältig beim täglichen Einsatz und Instandhaltung. Drehen Sie gegebenenfalls eher die Last als die Waage. Verwenden Sie die Waage nicht bei Blitz oder Regen. Prüfen Sie regelmäßig Klammern, Stifte und Schrauben.

Sollte der Akku leer sein und die Akkuanzeige rot aufleuchten, so prüfen sie bitte den Akku oder ersetzen Sie ihn mit einem aufgeladenen Akku. Hängen Sie die Waage an einer speziellen Vorrichtung in einem trockenen, gut gelüfteten Raum auf. Stellen Sie die Waage nicht direkt auf den Boden.

## 7. Fehleranalyse

PROBLEM	MÖGLICHER GRUND	LÖSUNG
Keine Anzeige beim Einschalten	Akku ist beschädigt.	Prüfen Sie den Akku
	Akku ist nicht angeschlossen	Schließen Sie den Akku wieder an
Anzeige blinkt	Niedriger Akkustand	Laden Sie den Akku wieder auf
Ein-/Ausschalten ist nicht möglich	OFF/ON-Taste ist beschädigt	Prüfen und reinigen Sie gegebenenfalls die OFF/ON-Taste
Tara-Eingabe nicht möglich	TARE-Taste ist beschädigt	Prüfen und reinigen Sie gegebenenfalls die TARE-Taste
Anzeige des Ladegeräts bewegt sich nicht	Defektes Ladegerät	Prüfen Sie das Ladegerät
	Ladegerät ist nicht angeschlossen	Prüfen Sie den Stecker
Instabile Anzeige	Ladung ist in Bewegung	Halten Sie die Ladung stabil
	Überlastete oder defekte Ladezelle	Warten Sie 3 bis 5 Minuten nach dem Einschalten
	Skala ist beschlagen	Verwenden Sie die Skala in einer trockenen Umgebung.
Die Anzeige zeigt nicht „0“, wenn nichts geladen wurde	Ladezelle ist nicht betriebsbereit	Warten Sie 3 bis 5 Minuten nach dem Einschalten
	Fehlerhafte Aufstellung	Waage sollte aufgehängt sein
Großer Wiegefehler	Fehlerhafter Betrieb	Halten Sie den Haken flexibel, um eine dezentrierte Beladung zu verhindern.
Aufladen nicht möglich	Defekte Batterie	Ersetzen Sie den Akku
	Defekter Anschluss des Ladegeräts	Prüfen Sie den Anschluss und ersetzen Sie ihn gegebenenfalls
Kurze Reichweite der Fernbedienung	Fehlerhafte Funktion des Empfängers	Prüfen und reinigen Sie gegebenenfalls den Empfänger
		Ersetzen Sie die Batterie.

## 8. Betrieb der Fernbedienung

### • Helligkeit

Vorgang	Erklärung
F1	0: keine Anzeige, 1: minimale Helligkeit, 5: maximale Helligkeit (Standard: 3)

## • NULL

Vorgang	Erklärung
ZERO	Setzen Sie bei leerer Last auf 0

## • HALTEN

Vorgang	Erklärung
HOLD	Hält den Gewichtswert. „HOLD“ leuchtet auf. Drücken Sie nochmals, um fortzufahren.

## • TARA

Vorgang	Erklärung
TARE	„TARE“ leuchtet auf, Nettogewicht wird angezeigt. Nochmals drücken, um Bruttogewicht anzuzeigen.

## • Tara setzen

Vorgang	Erklärung
MR TARE	Anzeige des aktuellen Taragewichts
M+ TARE	Bewegen der Cursor-Position
ZERO CLEAR	Tara eingeben
MR	Beenden. „TARE“ leuchtet auf. Gewicht wird beim Wiegen ohne Tara angezeigt

## • SPEICHERN

Vorgang	Anzeige	Erklärung
M+	No***	Aktuelle Speicheranzahl
	H****	ERSTE 4 Ziffern des aktuellen Speicherwerts
	L****	LETZTE 4 Ziffern des aktuellen Speicherwerts

### Achtung:

1. Speicherwert wird zweimal angezeigt, bevor die Waage automatisch in den Normalmodus zurückkehrt. Sie können auch MR drücken, um die Waage wieder in den Normalmodus zurückzuführen.
2. Gesamtakkumulierung = HXXXX+ LXXXX (z. B. H2244 + L566 = 2244566)

## • Abfrage

Vorgang	Anzeige	Erklärung
MR M+	No***	Aktuelle Speicheranzahl
MR M+	No***	Aktuelles Gewicht
MR M+	L***	Letzte 4 Ziffern des Speicherwerts.
MR M+	H***	Erste 4 Ziffern des Speicherwerts.

### Achtung:

Drücken Sie TARE + ZERO, um Wiege- und Speicherwerte abzufragen.  
Drücken Sie MR, um das Menü zu verlassen.



## • LÖSCHEN

Vorgang	Anzeige	Erklärung
CLEAR	CLr	Löschen des Speicherwerts bestätigen.
CLEAR	noCLr	Löschen abrechnen

## • NULLANZEIGE

Vorgang	Erklärung
MR ZERO	Anzeige des aktuellen Nullwerts

## • Überlastungsanzeige

Vorgang	Anzeige	Erklärung
MR CLEAR	SHIFT	Anzeige der Überlastungshäufigkeit

## • Spannungsanzeige

Vorgang	Erklärung
MR F1	Anzeige der aktuellen Akkuspannung

## • Ausschalten

Vorgang	Anzeige	Erklärung
OFF	OFF	Anzeige der aktuellen Akkuspannung und Ausschalten.

# 9. Parametereinstellung

Punkt	Vorgang	Einstellung und Erklärung	Anzeige
Einstellung eingeben	F2 + F1	Drücken Sie zuerst die F2-Taste, dann zusätzlich die F1-Taste. Beide Tasten bitte 5 Sekunden halten bis die Anzeige erscheint	P----
	TARE	Position des Cursors wählen	
	0	Wert wählen	
		Passwort eingeben	PO258
	MR	Eingeben der Parametereinstellungen	SETUP
Last	MR	Aufeinander folgende Anzeige von 02/03/05/10/15/20/30/50/75	FS=**
Parameteränderung	0	Wählen Sie z. B. die Lastkapazität von 5000 kg	FS=05
Unterteilung	TARE	Aufeinander folgende Anzeige von 01/02/05/10/20	1d=**
Parameteränderung	0	Wählen Sie z. B. 2 kg als Unterteilung	1d=02
Dezimalstellen	TARE	0=keine, 1=X,X, 2=X,XX, 3=X,XXX	PT= *
Parameteränderung	0	z. B. keine Dezimalstellen	PT= 0
Manuelle und automatische Nulleinstellung	TARE	** : manueller Nullbereich, ** : automatischer Nullbereich. 0-4, 0 =0 % FS, 1 =2 % FS, 2 =4 % FS, 3 =20% FS, 4 =100 % FS	Ab=**
Parameteränderung	0	Werkseinstellung 4 % FS	Ab=22

Nullbereich und Anzeigegeschwindigkeit	TARE	**: Nullbereich, 0=5, 0=0d, 1=0.5d, 2=1d, 3=1.5d, 4=2d, 5=2.5d; **: Anzeigegeschwindigkeit, 0=2, 0 = langsam, 1 = Durchschnitt, 2 = schnell	Cd=**
Parameteränderung	0	Werkseinstellung	Cd=21
Stabilisierungseffekt	TARE	0=2, 0: Mindestwert, 1: Durchschnitt, 2: Maximalwert	LL= *
Parameteränderung	0	Werkseinstellung	LL= 1
Einheit	TARE	0=2, 0 = kg, 1 = lb, 2 = andere	Un= *
Parameteränderung	0	Werkseinstellung ist kg	Un= 0
Ausschaltmethode	TARE	0=2, 0 = manuelles Ausschalten, 1= stabil, nach 15 Minuten, Waagendisplay (-), 3= stabil, nach 15 Minuten, Waagendisplay (-), nach 60 Minuten automatisches Ausschalten.	oFF=*
Parameteränderung	0	Werkseinstellung	oFF=1
	MR	Parametereinstellung beendet	End

## 10. Kalibrierung

Punkt	Vorgang	Einstellung und Erklärung	Anzeige
Einstellung eingeben	F2 + F1	Drücken Sie zuerst die F2-Taste, dann zusätzlich die F1-Taste. Beide Tasten bitte 5 Sekunden halten bis die Anzeige erscheint	P----
	TARE	Position des Cursors wählen	
	0	Wert wählen	
		Passwort eingeben	P8416
	MR	Kalibrierung in Ordnung	-----
Erste Last	MR	Starten der ersten Lastpunktkalibrierung	LoAd1
	MR	Letzter Kalibrierungswert oder Standardwert	*****
Eingeben der Last z.B. 1000 kg	TARE	Position des Cursors wählen	
	0	Wert wählen	1000
Anhängen des Gewichts, Stabilisierung abwarten	0	z. B. keine Dezimalstellen	PT= 0
	MR	Erste Lastkalibrierung in Ordnung	-----
Zweite Last	MR	Starten der zweiten Lastpunktkalibrierung	LoAd2
	MR	Letzter Kalibrierungswert oder Standardwert	*****
Eingeben der Last z.B. 300 kg	TARE	Position des Cursors wählen	
	0	Wert wählen	0300
	MR	Zweite Lastkalibrierung in Ordnung	-----
Dritte Last	MR	Starten der dritten Lastpunktkalibrierung	LoAd3
	MR	Letzter Kalibrierungswert oder Standardwert	*****
Eingeben der Last z.B. 500 kg	TARE	Position des Cursors wählen	

	0	Wert wählen	0500
	MR	Dritte Lastkalibrierung in Ordnung	-----
		Kalibrierung beendet, zurückgehen	End

### Achtung:

1. Das Taragewicht der Waage darf 50% der Gesamtkapazität nicht überschreiten, der Abstand zwischen Last1, Last2, Last3 darf nicht weniger als 20% der Gesamtkapazität betragen. Sollte der Abstand weniger als 20% der Gesamtkapazität betragen, so wird die Kalibrierung automatisch beendet und das Menü verlassen.

3. LOAD1 < LOAD2 < LOAD3

## Garantiekarte

Auf Grundlage unserer Allgemeinen Geschäftsbedingungen gewähren wir für dieses Gerät 2 JAHRE GARANTIE, um Schäden durch Material- oder Herstellerfehler zu beseitigen. Die Garantiepflicht beginnt ab Kaufdatum.

Die Garantie umfasst nicht:

1. Schäden, die durch natürliche Abnutzung (Verschleißteile, Gleitteile), Überlastung und unsachgemäße Bedienung (Nichtbeachtung der Bedienungsanleitung) entstanden sind.
2. Schäden, die durch höhere Gewalt oder beim Transport entstanden sind.
3. Beschädigung an Gummiteilen, wie z. B. bei Anschlussleitungen. Garantie-Reparaturen werden nur vom Herstellerwerk oder einer autorisierten Vertragswerkstätte durchgeführt! Der Hersteller behält sich bei Nichteinhaltung das Recht vor, jeglichen Garantieanspruch abzulehnen.

Das Gerät muss zu diesem Zweck, auf Gefahr des Geräte-Besitzers, unzerlegt, verpackt und portofrei, mit der Original-Rechnung und der Garantiekarte zur Verkaufsstelle zurückgebracht werden. Möglichst genaue Angaben über die Art der Beanstandung sind erwünscht. Kosten, die durch unberechtigte Mängelrügen entstehen, trägt der Besitzer des Gerätes.

## Elektroschrott



Die sachgerechte Entsorgung des Gerätes nach deren Funktionstüchtigkeit obliegt dem Betreiber. Beachten Sie die einschlägigen Vorschriften ihres Landes. Das Gerät darf nicht mit dem Hausmüll entsorgt werden. Im Rahmen der EU-Richtlinie über die Entsorgung von Elektro- und Elektronik-Altgeräten wird das Gerät bei den kommunalen Sammelstellen bzw. Wertstoffhöfen kostenlos entgegengenommen oder kann zu Fachhändlern, die einen Rücknahmeservice anbieten, zurückgebracht werden. Die ordnungsgemäße Entsorgung dient dem Umweltschutz und verhindert mögliche schädliche Auswirkungen auf Mensch und Umwelt.

1. Consignes de sécurité.....	12
2. Fonctions du produit .....	12
3. Spécifications du produit.....	13
4. Schéma électronique .....	13
5. Utilisation.....	13
6. Ecran d'affichage .....	15
7. Elimination des dysfonctionnements.....	16
8. Télécommande.....	16
9. Paramétrage.....	18
10. Calibrage.....	20

## 1. Consignes de sécurité

Veillez lire les consignes et recommandations suivantes avant toute utilisation de la balance de grue.

- Toute surcharge est strictement interdite.
- Les sollicitations continues diminuent la précision de la balance ainsi que sa durée de vie.
- Contrôlez la manille et le crochet.
- Contrôlez régulièrement la tension de la batterie et rechargez-la en temps voulu.
- Ne tentez pas de réparer la balance par vous-même.
- Utilisez uniquement le chargeur prévu.

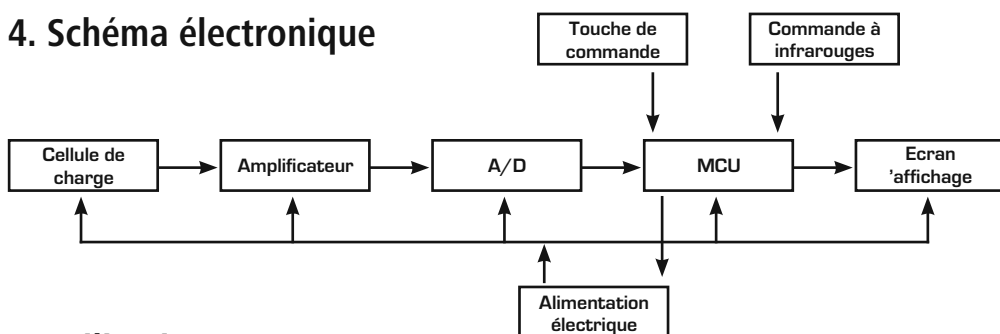
## 2. Fonctions du produit

Excellence:	en parfaite conformité avec OIML R76, GB/T11883-2002.
Qualité:	normes et directives CE européennes.
Sûreté élevée:	boîtier en fonte d'aluminium, crochet et anneau ultra-résistants, cellule de charge spéciale pour une installation sûre.
Fiabilité élevée:	des composants de grande qualité utilisés sur PCB destinés à assurer une stabilité durable.
Domaines d'application étendus:	écran d'affichage avec caractères de 56 mm, visibles à 30 m, pour les domaines d'application du stockage, de l'industrie textile et métallurgique, etc.
Fonctionnement simple:	contrôle automatique de la tension de la batterie, mode d'économie d'énergie, désactivation automatique et alarme de surcharge, avec télécommande sans fil et chargeur spécifique, simple à utiliser.
Fonctions intégrales:	équipé d'une télécommande à infrarouges dédiée, dotée des fonctions conversion kg/lb, maintien d'affichage, tare, division, avec régulation de stabilité, accumulation/interrogation, affichage brut/net, désactivation à distance, etc.

### 3. Spécifications du produit

Norme	GB/T11883-2002 • Balance électrique pour grues
Classe de précision	OIML class III
Capacité de charge maximale	1 000 kg
Capacité de charge minimale	50 kg
Ecran	LED à 5 caractères de 30 mm
Plage zéro	4 % F.S.
Plage de tare	100 % F.S.
Temps de stabilité	≤10 secondes
Indications de surcharge	100 % total capacity + 9e (45 g)
Limite de charge maximale	125 % total capacity
Charge de rupture	400 % total capacity
Durée de service de la batterie	≥ 50 heures
Alimentation	6V/10Ah batterie rechargeable sans entretien, à l'azote du plomb
Chargeur de batterie	CC9V/1500mA
Portée de la télécommande	≥ 10 m
Batterie de la télécommande	2 x 1.5 V
Température de service	- 10 °C ~ + 40 °C
Humidité de service	≤ 80 h.r. inférieure à 20 °C

### 4. Schéma électronique



### 5. Utilisation

#### • Mise en marche

Action	Illustration	Ecran
Appuyer sur le bouton OFF/ON	88888 clignote deux fois	8.8.8.8.8
	Affichage de la capacité de charge maximale	p. ex. 1000
	Affichage de la tension de batterie	p. ex. U 6.30
	En attente de signal stable	- - - -
	« STB » s'allume, appareil opérationnel	0

## • ZERO

Action	Illustration	Ecran
Appuyez sur ZERO sur la balance	Après avoir démarré la balance, le 0 sera affiché. Si une autre valeur est affichée, appuyez sur le 0.	p. ex. 10/20

## • TARE

Action	Illustration	Ecran
Appuyez sur TARE sur la balance	Après avoir suspendu la charge, appuyez sur TARE pour déduire la tare. La balance fonctionne en mode Net tant que xxxx est allumé.	p. ex. 120/130

### • Vérification de la batterie

Appuyer sur la balance OFF/ON, ensuite le display indiquera U 6.30. Normalement, la tension de la batterie doit être supérieure à 5,8 V.

### • Maintien de l'affichage du poids

Appuyer sur la touche « HOLD » de l'écran de la télécommande 2530. Après la stabilisation de la lecture, HOLDS'allume. Appuyer une nouvelle fois sur HOLD pour reprendre la lecture.

### • AVERTISSEMENT batterie FAIBLE

Lorsque la tension de la batterie est inférieure à U 5.80, l'affichage clignote, mais la balance peut encore travailler jusqu'à ce que l'écran affiche -Lb-, suivi d'une désactivation automatique après 1 minute. La batterie devra être rechargée.

### • AVERTISSEMENT DE SURCHARGE

OL s'affiche lorsque le poids (net + tare) dépasse total capacity + 9e (45 g). Pour assurer une utilisation sûre, ne pas surcharger la balance.

### • ECONOMIE D'ENERGIE

(-) s'affiche si le poids ne change pas pendant 15 minutes. Lorsque le poids change, l'affichage reprend, et se coupe automatiquement si le poids ne change pas pendant plus de 60 minutes.

### • RECHARGEMENT DE LA BATTERIE

1. Eteindre la balance, brancher l'adaptateur à l'alimentation électrique 220 V CA et raccorder la prise mâle à la prise femelle à l'arrière de la balance. Le chargement est achevé lorsque le témoin passe du vert au rouge.
2. Lorsque la balance doit travailler en continu, retirer la batterie vide et la remplacer par une batterie pleine. La batterie vide peut être rechargée individuellement.

**ATTENTION :** Normalement, le temps de chargement ne doit pas dépasser 8 heures. La protection de charge empêchera toutefois que la batterie ne soit endommagée si elle charge plus longtemps.

### • DESACTIVATION

Appuyer pendant 3 secondes sur OFF/ON → U 6.30 (affichage de la tension de batterie)

## 6. Ecran d'affichage

Ecran	Illustration	Remarques
CALSP	Ouvrir le calibrage du point zéro	
SCALE	Ouvrir le calibrage du poids	
SETUP	Ouvrir le paramétrage	
UAdJ	Ouvrir le calibrage de tension	
LoAd1	Premier point de calibrage	LoAd1<LoAd2<LoAd3
LoAd2	Deuxieme point de calibrage	
LoAd3	Troisième point de calibrage	
—	Limite supérieure dépassée	La tare ne doit pas dépasser la capacité intégrale
_____	Limite inférieure dépassée	La tare ne peut pas être négative
-----	En attente	
Err10	Poids inférieure à la capacité minimale	Impossible de cumuler la valeur
Err11	Débordement du nombre de cumuls	Impossible de cumuler plus de 30 fois
Err12	Débordement des poids cumulés	Impossible de cumuler au-delà de 99999
Err13	Erreur de cumul répété	Impossible de cumuler plusieurs fois le même poids
no***	Nombre de cumuls actuels	
H****	Quatre premiers chiffres du poids cumulé	Poids total = quatre premiers chiffres + quatre derniers chiffres
L****	Quatre derniers chiffres du poids cumulé	Poids total = quatre premiers chiffres + quatre derniers chiffres
CLr	Interrogation concernant la suppression du poids cumulé	En cas de suppression erronée
noCLr	Annuler la suppression	
88888	Confirmer la suppression	
SHIFt	Commuter	
—	Valeur saisie trop élevée	Lors de la saisie de la tare ou du poids
_____	Valeur saisie trop faible	Lors de la saisie de la tare ou du poids
noACC	Pas de cumul disponible	Lors du contrôle du cumul
-oL-	Avertissement de surcharge	Tare + poids net supérieure à la capacité totale + 9e
-Lb-	Avertissement batterie faible	Désactivation automatique après 1 minute
U*. **	Tension actuelle de la batterie	
End	Fin	Lorsque le paramétrage ou le calibrage est terminé
OFF	Désactivation	
-	Mode veille	

## ATTENTION:

Pour de bonnes performances et des mesures précises, effectuez l'exploitation quotidienne et les entretiens avec soin. Le cas échéant, tournez la charge plutôt que la balance. N'utilisez pas la balance en cas d'orage ou de pluie. Contrôler les clips, les broches et les vis régulièrement. Lorsque la batterie est vide et que le témoin de batterie s'allume en rouge, contrôlez la batterie ou remplacez-la par une batterie pleine. Suspendez la balance à un crochet dédié, installé dans un local sec et bien ventilé. Ne posez pas la balance directement sur le sol.

## 7. Elimination des dysfonctionnements

PROBLEME	CAUSE POSSIBLE	SOLUTION
Pas d'affichage à l'activation	Batterie endommagée	Contrôler la batterie
	Batterie non branchée	Rebrancher la batterie
L'affichage clignote	Tension de batterie faible	Recharger la batterie
Impossible de désactiver la balance	La touche OFF/ON est endommagée	Contrôler et nettoyer la touche OFF/ON
Impossible de déterminer la tare	La touche TARE est endommagée	Contrôler et nettoyer la touche TARE
Le témoin de chargement ne s'allume pas	Chargeur non branché	Contrôler le chargeur
	Chargeur non branché	Contrôler la prise
Affichage instable	Charge en mouvement	Stabiliser la charge
	Surcharge ou cellule de charge défectueuse	Attendre 3-5 minutes après l'activation
	Balance humide	Conserver la balance dans un environnement sec
L'affichage n'indique pas « 0 » en absence de toute charge	Cellule de charge non opérationnelle	Attendre 3-5 minutes après l'activation
	Positionnement erroné	La balance doit être suspendue
Erreur de pesage	Utilisation non conforme	Positionner le crochet dans l'axe de chargement
Impossible de recharger la batterie	Batterie défectueuse	Remplacer la batterie
	Connecteur de chargeur défectueux	Contrôler ou remplacer le connecteur
Portée de télécommande très courte	Dysfonctionnement du récepteur	Contrôler et nettoyer le récepteur
		Remplacer la batterie

## 8. Utilisation de la télécommande

### • Option de luminosité

Action	Illustration
F1	0 : Affichage éteint, 1 : Luminosité minimale, 5 : Luminosité maximale (par défaut : 3)



## • ZERO

Action	Illustration
ZERO	initialise 0 en cas d'absence de charge

## • HOLD

Action	Illustration
HOLD	Maintien l'affichage du poids, « HOLD » s'allume. Appuyer une nouvelle fois pour poursuivre

## • Tarer directement

Action	Illustration
TARE	« TARE » s'allume, le poids net s'affiche. Appuyer une nouvelle fois pour afficher le poids brut.

## • Régler la tare

Action	Illustration
MR TARE	Affiche le poids de tare actuel
M+ TARE	Déplacer la position du curseur
ZERO CLEAR	Saisir la tare
MR	Quitter, « TARE » s'allume, affichage du poids sans tare lors du pesage

## • CUMUL

Action	Ecran	Illustration
M+	No***	Nombre de cumuls actuels
	H****	Quatre premiers chiffres de la valeur de cumul actuelle
	L****	Quatre derniers chiffres de la valeur de cumul actuelle

### Attention :

1. La valeur du cumul s'affiche deux fois avant que la balance revienne automatiquement au mode normal. La balance revient aussi en mode normal en appuyant sur la touche MR.
2. Cumul total = HXXXX+ LXXXX (E.g. H2244 + L5566 =22445566)

## • Interrogation

Action	Ecran	Illustration
MR M+	No***	Nombre de cumuls actuels
MR M+	No***	Poids actuel
MR M+	L***	Quatre derniers chiffres de la valeur de cumul
MR M+	H***	Quatre premiers chiffres de la valeur de cumul

### Attention :

- Appuyer sur TARE + ZERO pour interroger le poids et la valeur du cumul.  
Appuyer sur MR pour quitter.

## • EFFACEMENT

Action	Ecran	Illustration
CLEAR	CLr	Confirmer l'effacement de la valeur cumulée
CLEAR	noCLr	Annuler l'effacement

## • AFFICHAGE ZERO

Action	Illustration	
MR ZERO	Affichage de la valeur zéro actuelle	

## • Interrogation de surcharge

Action	Ecran	Illustration
MR CLEAR	SHIFT	Affichage du nombre de surcharges

## • Affichage de la tension

Action	Illustration	
MR F1	Affichage de la tension de batterie actuelle	

## • Désactivation

Action	Ecran	Illustration
OFF	OFF	Affichage de la tension de batterie actuelle et désactivation

# 9. Paramétrage

Position	Action	Plage de réglage et explication	Ecran
Ouvrir le paramétrage	F2 + F1	Appuyer en premier la touche F2 et ensuite simultanément la touche F1. Appuyé les deux touches pendant 5 secondes minimum jusqu'à ce que le display revienne à l'écran.	P----
	TARE	Choisir la position du curseur.	
	0	Choisir le valeur	
		Taper votre code de sécurité.	P0258
	MR	Ouvrir le paramétrage	SETUP
Capacité	MR	Afficher cycliquement 02/03/05/10/15/20/30/50/75	FS=**
Changement des paramètres	0	Choisir la capacité, par ex. 5 000 kg	FS=05
Echelle	TARE	Afficher cycliquement 01/02/05/10/20	1d=**
Changement des paramètres	0	Choisir l'échelle, par ex. 2 kg	1d=02
Décimales	TARE	0=aucune, 1=X.X, 2=X.XX, 3=X.XXX	PT= *
Changement des paramètres	0	Par ex. pas de décimales	PT= 0
Initialisation zéro manuelle et automatique	TARE	** : plage zéro manuelle, **: plage ro automatique. 0-4, 0=0%F.S., 1=2%F.S., 2=4%F.S., 3=20%F.S., 4=100%F.S.	Ab=**
Changement des paramètres	0	Paramétrage d'usine, 4 % F.S.	Ab=22

Plage de suivi zéro et vitesse d'affichage	TARE	** : Suivi zéro, 0-5, 0=0d, 1=0.5d, 2=1d, 3=1.5d, 4=2d, 5=2.5d. **: Vitesse d'affichage, 0-2, 0=lente, 1=moyenne, 2=rapide	Cd=**
Changement des paramètres	0	Paramétrage d'usine	Cd=21
Effet de stabilisation	TARE	0-2, 0 : minimale, 1 : moyenne, 2 : maximale	LL= *
Changement des paramètres	0	Paramétrage d'usine	LL= 1
Unités	TARE	0-2, 0=kg, 1=lb, 2=autres	Un= *
Changement des paramètres	0	Paramétrage d'usine, kg	Un= 0
Méthode de désactivation	TARE	0-2, 0=désactivation manuelle, 1=stable, après 15 minutes, affichage sur la balance (-), 3= stable, après 15 minutes, affichage sur la balance (-), après 60 minutes, désactivation automatique.	oFF=*
Changement des paramètres	0	Paramétrage d'usine	oFF=1
	MR	Paramétrage achevé	End

## 10. Calibrage

Position	Action	Plage de réglage et explication	Ecran
Ouvrir le paramétrage	F2 + F1	Appuyer en premier la touche F2 et ensuite simultanément la touche F1. Appuyé les deux touches pendant 5 secondes minimum jusqu'à ce que le display revienne à l'écran.	P----
	TARE	Choisir la position du curseur.	
	0	Choisir le valeur	
		Taper votre code de sécurité.	P8416
	MR	Ouvrir le calibrage	SCALE
Calibrage sans charge	MR	S'assurer de l'absence de toute charge et laisser la balance se stabiliser	CALSP
	MR	Calibrage ok	-----
Première charge	MR	Démarrer le calibrage du premier point de calibrage	LoAd1
	MR	Valeur du dernier calibrage ou valeur par défaut	*****
	TARE 0	Saisir le poids, par ex. 1 000 kg	1000
Suspendre le poids, laisser la balance se stabiliser	0	no décimale	PT= 0
	MR	Calibrage de la première charge ok	-----
Seconde charge	MR	Démarrer le calibrage du second point de calibrage	LoAd2
	MR	Valeur du dernier calibrage ou valeur par défaut	*****
	TARE 0	Saisir le poids, par ex. 3,000 kg	3000
Suspendre le poids, laisser la balance se stabiliser	TARE	0-2, 0: valeur minimale, 1: intersection, 2: valeur maximale	LL= *
	MR	Calibrage de la seconde charge ok	-----

Troisième charge	MR	Démarrer le calibrage du troisième point de calibrage	LoAd3
	MR	Valeur du dernier calibrage ou valeur par défaut	*****
	TARE	Saisir le poids, par ex. 3,000 kg	5000
Suspendre le poids, laisser la balance se stabiliser	0	Paramétrage d'usine	oFF=1
	MR	Calibrage de la troisième charge ok	-----
		Fin du calibrage, retour	End

### Attention:

1. La tare de la balance ne peut pas dépasser 50 % F.S., la plage entre la charge 1n la charge 2 et la charge 3 ne peut pas être inférieure à 20 % F.S., le calibrage s'achève automatiquement et revient à l'affichage principal.

3. CHARGE 1 < CHARGE 2 < CHARGE 3

## Carte de garantie

Sur la base de nos conditions générales de vente, nous accordons pour cet appareil une GARANTIE DE 2 ANS pour les dommages dus à des défauts matériels ou de fabrication. Le délai de garantie débute à la date d'achat. Sont exclus de la garantie:

1. Les dommages dus à l'usure normale (pièces d'usure, pièces coulissantes), à des surcharges ou des utilisations non conformes (non-respect des consignes figurant dans le guide d'utilisation).
2. Les dommages dus à des cas de force majeure ou au transport.
3. Les détériorations des pièces en caoutchouc, telles que par ex. les câbles de branchement. Les réparations sous garantie ne sont effectuées que par l'usine ou un atelier de réparation agréé ! En cas de non-respect, le fabricant se réserve le droit de refuser la demande de garantie.

A cet effet, l'appareil doit être rapporté au point de vente aux risques du propriétaire de l'appareil, non démonté, emballé et franco de port, accompagné de l'original de la facture et de la carte de garantie. Veuillez fournir des indications aussi précises que possible au sujet de la réclamation. Les coûts générés par des réclamations non justifiées sont au frais du propriétaire de l'appareil.

## Déchets électriques



A sa mise au rebut, l'élimination conforme de l'appareil est à la charge de l'utilisateur. Respectez les dispositions légales applicables de votre pays. L'appareil ne doit pas être jeté aux ordures ménagères. Dans le cadre de la directive CE relative à l'élimination des appareils électriques et électroniques usagés, l'appareil est pris en charge gratuitement par les points de collecte communaux ou les entreprises de traitement des déchets spéciaux, ou peut être remis à un revendeur proposant un service de reprise. L'élimination conforme sert à la protection de l'environnement et prévient les éventuels effets nocifs sur l'être humain et l'environnement.

# EN Table of Contents

1. Safety guide .....	21
2. Product Features .....	21
3. Product Specification .....	22
4. Electronic Diagram .....	22
5. Operation guide .....	22
6. Display illustration.....	24
7. Troubleshooting .....	25
8. Remote controller guide.....	25
9. Parameter setting .....	24
10. Calibration.....	26

## 1. Safety Guide

Please read through the following instruction and advice before using the crane scale.

- Overloading is harshly prohibited
- Long-time loading will decrease the accuracy and shorten the life cycle of the scale.
- Check the shackle and hook
- Often check the voltage of battery and recharge the battery in time.
- Do not try to repair the scale by yourself.
- Use dedicated charger only.

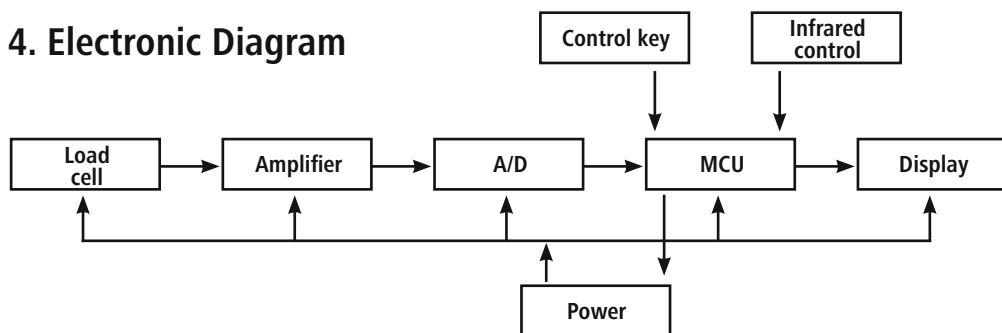
## 2. Product Features

Excellent:	Strictly in accordance with OIML R76, GB/T11883-2002
Quality:	standards, and European CE directives.
High Safety:	Aluminum casting house, highly firm hook and ring, special load-cell for safe installation.
Strong Reliability:	High quality components used on PCB for long time stability.
Broad applicability:	56mm high character display, 30M distance in sight, applicable in storage, textile, metallurgy industry, etc.
Simply operation:	Automatic battery voltage checking, electricity saving, power off, and overloading alarm, with wireless remote controller, and dedicated charger, easy for operation.
Complete function:	Equipped with dedicated infrared remote control device, available for kg/lb conversion, hold, tare, division option, stability regulation, accumulation/query, gross/net display, remote power off, etc.

### 3. Product Specification

Standard	GB/T11883-2002 Electrical Crane Scale
Accuracy class	OIML class III
Max. Cap	1000kg
Min. Cap	50kg
Display	30mm 5digits LED
Zero Range	4% F.S.
Tare Range	100% F.S.
Stable Time	≤10 seconds
Overload Indication	100% total capacity + 9e (45 g)
Max. Safety Load	125% total capacity
Ultimate Load	400% total capacity
Battery Life	≥50 hours
Power	6V/10Ah rechargeable sealed lead acid battery
Battery Charger	DC9V/1500mA
Remote Controller Distance	≥10m
Battery of Remote Controller	2 x 1.5 V
Operating Temp.	- 10° ~ + 40°
Operating Humidity	≤80 RH under 20%

### 4. Electronic Diagram



### 5. Operation guide

#### • Turning On

Operation	Illustration	Display
Press the button OFF/ON	88888 flashed twice	8.8.8.8.8
	Max. cap displayed	e.g. 30000
	Current battery voltage displayed	e.g. U 6.30
	Waiting for stable signal	-----
	“STB” light up, ready for operation	0

## • ZERO

Operation	Illustration	Display
0	"0" shows up after turning the scale on. If the scale shows another value please press ZERO on scale.	e.g. 10/20
	display for the total capacity	e.g. 30000
	display for the actual voltage	e.g. U 6.30
	wait for stable signal	-----
	„STB“ flashed up, unit is ready	0

## • TARE

Operation	Illustration	Display
TARE	After hanging up weight, press TARE to subtract the tare. while xxxx lights on, scale works in net mode.	e.g. 120/130
	display for the total capacity	e.g. 30000
	display for the actual voltage	e.g. U 6.30
	wait for stable signal	-----
	„STB“ flashed up, unit is ready	0

### • Battery Checking

Press OFF/ON on scale the voltage U 6.30 was shown. Normally, battery voltage should be higher than 5.8V.

### • Weight Holding

Press "HOLD" key on controller display. After reading is stable, HOLD lights on. Press HOLD again, to resume the reading.

### • LOW Power WARNING

When the battery voltage is lower than U 5.80, the display will flash, but the scale can still work until -Lb- shows up, followed with automatic power off in 1 min. Battery recharging is needed.

### • OVERLOAD WARNING

OL shows up when weight (Net + Tare) exceeds total capacity + 45 g. For safety use, do not overload the scale.

### • POWER SAVING

(-) Shows up when no weight is changed over 15 min. It resumes when weight changes, and powers off automatically when no weight is changed over 60 min.

### • RECHARGING BATTERY

1. Turn off the scale, connect the adapter to 220V AC power supply, and plug its connector into the socket in the rear of scale. When the indicator turns from green to red, charging is over.
2. If the scale needs to work non-stop, take off the dead battery and replace it with a full one. The dead one can be recharged separately.

**ATTENTION:** Normally, recharging time should not exceed 8 hours. With charging protection, however, long time charging will not damage the battery.

### • TURN OFF

Press OFF/ON scale for 3 seconds U 6.30 (Battery voltage displayed).

## 6. Display illustration

Display	Illustration	Remarks
CALSP	Enter zero point calibration	
SCALE	Enter weight calibration	
SETUP	Enter parameter setting	
UAdJ	Enter voltage calibration	
LoAd1	First calibration point	LoAd1<LoAd2<LoAd3
LoAd2	Second calibration point	
LoAd3	Third calibration point	
—	Exceed high limit	Tare weight can't exceed full capacity
_____	Exceed low limit	Tare weight can't be negative
-----	Waiting	
Err10	Weight less than Min. Capacity	Can't accumulate the value
Err11	Accumulated times overflow	Can't accumulate after 30times
Err12	Accumulated weight overflow	Can't accumulate after 99999)
Err13	Error in repeat accumulation	Can't accumulate one weight repeatedly
no***	Current accumulation times	
H****	Front four digit of accumulated weight	Total weight=front four digit + rare four digit
L****	Rare four digit of accumulated weight	Total weight=front four digit + rare four digit
CLr	Ask if you really want to delete accumulated weight	In case error deletion
noCLr	Give up deletion	
88888	Confirm deletion	
SHIFt	Switch	
—	Input value is too large	When you input tare or weight value
_____	Input value is too small	When you input tare or weight value
noACC	No any accumulated content	when you check accumulation
-oL-	Overload warning	Tare + Net weight exceed full capacity + 9e
-Lb-	Low battery warning	Turn off automatically one minute later
U*,**	The voltage of current battery	
End	End,	when parameter setting or calibration ready
OFF	Turn off	
-	Power saving mode	

### ATTENTION:

For good performance and precise measurement, be careful with daily operation and maintenance. Rotate the load rather than the scale if needed. Do not use the scale under thunder or rain. Check the clips, pins and screws regularly. When battery is out of power and battery indicator turns red, check the battery or replace it with a full one. Hang the scale on special shelf in dry and well-ventilated room. Do not place scale on the ground directly.



## 7. Troubleshooting

PROBLEM	POSSIBLE CAUSE	SOLUTION
No display on power up	Battery is damaged	Check the battery
	Battery is not connected	Reconnect the battery
Display flashes	Low battery power	Recharge the battery
Cannot turn on off	OFF/ON key is damaged	Check and clean OFF/ON key
Cannot tare	TARE key is damaged	Check and clean TARE key
Recharge indicator does not come on	Defective recharger	Check the recharger
	Recharger isn't connected	Check the plug
Unstable display	Load is in motion	Keep the load stable
	Overloaded or defective loadcell	Wait for 3-5 min after power-on
	Scale is damp	Keep the scale in dry environment.
The display doesn't show "0" when nothing loaded	Loadcell is not ready to work	Wait for 3-5 min after power-on
	Improper placement	Scale should be hung up
Weighing in big error	Improper operation	Make the hook flexible against off-axis loading.
Can not recharge	Defective battery	Replace the battery
	Defective recharge's connector	Check or replace the connector.
Short remote distance	Receiver function improperly	Check and clean the receiver
		Replace is battery.

## 8. Remote controller Operation

### • Brightness Option

Operation	Illustration
F1	0: no display, 1: Min brightness, 5: Max brightness (Default: 3)

## • ZERO

Operation	Illustration
ZERO	set 0 when empty load

## • HOLD

Operation	Illustration
HOLD	Hold the weight, "HOLD" lights on. Press it again to resume.

## • Tare directly

Operation	Illustration
TARE	"TARE" lights on, net weight displays .Press again to show gross weight.

## • Set tare

Operation	Illustration
MR TARE	Display current tare weight
M+ TARE	Move cursor position
ZERO CLEAR	Input tare
MR	Exit, "TARE" lights on, Display weight without tare upon weighing

## • Accumulation

Operation	Display	Illustration
M+	No***	Current accumulation times
	H****	High 4- digitals of current accumulation value
	L****	LOW 4- digitals of current accumulation value

### Attention:

1. Accumulation value will display twice before the scale automatically return normal mode. Pressing MR also turn the scale back to normal mode.
2. Total accumulation = HXXXX+ LXXXX (E.g. H2244 + L5566 =22445566)

## • Query

Operation	Display	Illustration
MR M+	No***	Current accumulation times
MR M+	No***	Current weight
MR M+	L***	Low 4-digitals of accumulation value
MR M+	H***	High 4-digitals of accumulation value

### Attention:

- Press TARE ZERO to query weight and accumulation value.  
Press MR to exit.

## • CLEAR

Operation	Display	Illustration
CLEAR	CLr	Confirm deletion of accumulation value.
CLEAR	noCLr	Cancel deletion

## • ZERO DISPLAY

Operation	Illustration
MR ZERO	Display current zero value

## • Overload Query

Operation	Display	Illustration
MR CLEAR	SHIFT	Display overload times

## • Voltage Display

Operation	Illustration
MR F1	Display current battery voltage

## • Power off

Operation	Display	Illustration
OFF	OFF	Display current battery voltage and power off.

# 9. Parameter setting

Item	Operation	Setting range & explain	Display
	F2 + F1	First: Press F2, then add F1 Please hold both keys for 5 seconds, that the display shows	P----
	TARE	Choose the position of the cursor	
	0	Choose the value	
		Enter the password	P 0258
	MR	Enter parameter setting	SETUP
Capacity	MR	Display 02/03/05/10/15/20/30/50/75 circularly	FS=**
Parameter changing	0	e.g. choose capacity 5000kg	FS=05
Division	TARE	Display 01/02/05/10/20 circularly	1d=**
Parameter changing	0	e.g. choose 2kg as division	1d=02
Decimal position	TARE	0=no, 1=X.X, 2=X.XX, 3=X.XXX	PT= *
Parameter changing	0	e.g. no decimal position	PT= 0
Zero-setting manually & automatically	TARE	** : manual zero range, **: automatically zero range. 0-4, 0=0%F.S., 1=2%F.S., 2=4%F.S., 3=20%F.S., 4=100%F.S.	Ab=**
Parameter changing	0	Parameter set in factory, 4%F.S.	Ab=22

Zero-tracking range & display speed	TARE	**: zero-tracking, 0=5, 0=0d, 1=0.5d, 2=1d, 3=1.5d, 4=2d, 5=2.5d; **: display speed, 0=2, 0=slow, 1=average, 2=fast	Cd=**
Parameter changing	0	Parameter set in factory	Cd=21
Stable effect	TARE	0=2, 0: minimum, 1: average, 2: maximum	LL= *
Parameter changing	0	Parameter set in factory	LL= 1
Unit	TARE	0=2, 0=kg, 1=lb, 2=other	Un= *
Parameter changing	0	Parameter set in factory, kg	Un= 0
Turn off method	TARE	0=2, 0=turn off manually, 1=stable, after 15 minutes, scale display ( - ), 3= stable, after 15 minutes, scale display ( - ), after 60 minutes, turn off automatically.	oFF=*
Parameter changing	0	Parameter set in factory	oFF=1
	MR	Parameter setting finished	End

## 10. Calibration

Item	Operation	Setting range & explain	Display
	F2 + F1	First: Press F2, than adde F1 Please hold both keys for 5 seconds, that the display shows	P----
	TARE	Choose the position of the cursor	
	0	Choose the value	
		Enter the password	P8416
	MR	Calibration ok	-----
First load	MR	Start first load point calibration	LoAd1
	MR	Last calibration value or default value	*****
Input weight, e.g. 1000kg	TARE	Choose the position of the cursor	
	0	Choose the value	1000
Hanging weight, waiting stable	0	for example no decimal place	PT= 0
	MR	First load calibration ok	-----
Second load	MR	Start second load point calibration	LoAd2
	MR	Last calibration value or default value	*****
Input weight, e.g. 300kg	TARE	Choose the position of the cursor	
	0	Choose the value	0300
	MR	Second load calibration ok	-----
Third load	MR	Start third load point calibration	LoAd3
	MR	Last calibration value or default value	*****
Input weight, e.g. 500kg	TARE	Choose the position of the cursor	

	0	Choose the value	0500
	MR	Third load calibration ok	-----
		Calibration finished, return	End

**Attention:**

1. Scale tare weight can't exceed 50% total capacity, the range between load1, load2, load3 can't less than 20%F.S., if the range less than 20% total capacity, calibration finished automatically and return.

3. LOAD1 < LOAD2 < LOAD3

## Guarantee Card

Based on our General Terms and Conditions we provide a 2-YEAR GUARANTEE for this product for the resolution of damage caused by defective materials or manufacturing defects. The guarantee term is valid from the date of purchase. The guarantee does not cover:

1. Damage caused by natural wear and tear (wearing parts, sliding parts), overloading or incorrect operation.
2. Damaged caused by an Act of God or during transportation.
3. Damage to rubber parts, e.g. on connection wires. Guarantee repairs are only carried out at the manufacturing works or an authorised repair shop! The manufacturer reserves the right to refuse any guarantee claim in cases of non-compliance.

For this purpose the equipment must be returned to the point of sale in one piece, packaged and postage paid with the original invoice and the guarantee card. Please give details of the nature of your complaint. The owner of the equipment will carry costs that arise from unjustified complaints.

## Electronic scrap



Disposing of this device after its service life is the responsibility of the operator. Please consult the valid national regulations. The device must not be disposed of in household waste. In accordance with the stipulations of the EU Directive on the Disposal of Electrical and Electronic Devices, the device can be disposed of free of charge at the local waste collection or recycling centre. Alternatively, it can be returned to retailers who offer a collection service. The proper disposal helps to ensure environmental protection and prevents any adverse effects on human health and the environment.

# SV Innehållsförteckning

1. Säkerhetsföreskrifter.....	30
2. Produktfunktioner .....	30
3. Produktspecifikationer .....	31
4. Elektroniskt kopplingsschema.....	31
5. Bruksanvisning.....	31
6. Förklaring av displayen.....	33
7. Felanalys .....	34
8. Fjärrkontroll .....	34
9. Parameterinställningar .....	35
10. Kalibrering.....	36

## 1. Säkerhetsanvisningar

Läs igenom följande anvisningar och varningar innan kranvågen används.

- Det är strängt förbjudet att överbelasta vågen.
- Långvarig uppladdning påverkar vågens noggrannhet och livslängd.
- Kontrollera schackel och krok.
- Kontrollera upprepade gånger batteriets laddning och ladda upp batteriet i god tid innan användning.
- Försök inte att själv utföra reparationer på vågen.
- Använd endast den för vågen avsedda laddaren.

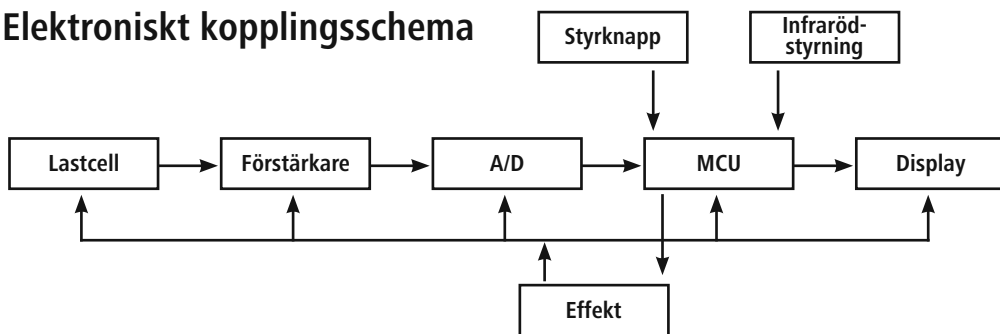
## 2. Produktfunktioner

Utmärkelser:	Strängt efterföljande av OIML R76, GB/T11883-2002
Kvalitet:	Normer och europeiska CE-direktiv.
Hög säkerhet:	Våghus i gjuten aluminium, högfast krok och ring, speciell laddningscell för säker inmontering.
Hög tillförlitlighet:	Högkvalitativa PCB-komponenter för långvarig hållbarhet.
Omfattande användningsmöjligheter:	56 mm stora tecken, 30 m synlig indikering,
Användningsområden:	Lager, textilindustri, metallbearbetningsindustri osv.
Enkel användning:	Automatisk kontroll av batteriladdning, energisparläge, frånslagning och överbelastningsvarning, med trådlös fjärrkontroll och speciell, enkelt hanterbar laddare.
Stor funktionsområde:	Egen infraröd fjärrkontroll, omvandling kg/lb möjlig, hållning av viktvärde, tara, underdelning, stabilisering, lagring/avfrågning, Visning brutto/netto, frånslagning via fjärrkontroll osv.

### 3. Produktspezifikationen

Norm	GB/T1 1 883-2 002 • Elektrisk kranvåg
Precisionsklass	OIML Klass III
Vägningsområde	50 till 1 000 kg
Displayvisning	5 ställig, 30 mm, LED-sifferhöjd
Nollområde	4 % av totalkapaciteten
Taraområde	100 % av totalkapaciteten
Stabiliseringstid	≤ 10 sekunder
Överbelastningsindikering	100 % av totalkapaciteten + 9e (45 g)
Maximale Sicherheitslast	125 % av totalkapaciteten
Maximal överlast	400 % av totalkapaciteten
Batteriets livslängd	≥ 50 timmar
Effekt	6 V / 10 Ah uppladdningsbart blybatteri
Laddare	DC 9 V / 1500 mA
Fjärrkontrollens räckvidd	≥ 10 m
Fjärrkontrollens batteri	2 x 1,5 V
Drifttemperatur	- 10° till + 40°
Omgivningsfuktighet	≤ 80 relativ luftfuktighet under 20%

### 4. Elektroniskt kopplingschema



### 5. Bruksanvisning

#### • Påslagning

Åtgärd	Förklaring	Display
Tryck på OFF/ON-knappen	88888 blinkar två gånger	8.8.8.8.8
	Visning av den maximala lastkapaciteten	t.ex. 1000
	Visning av aktuell batterispänning	t.ex. U 6.30
	Vänta på en stabil signal	-----
	„STB“ tänds, vågen är klar att användas	0

## • ZERO

Åtgärd	Förklaring	Display
0	När vågen slås på visas „0“. Om ett annat värde visas, tryck på knappen ZERO på vågen.	t.ex. 10/20
	Visning av den maximala lastkapaciteten	t.ex. 30000
	Visning av aktuell batterispänning	t.ex. U 6.30
	Vänta på en stabil signal	- - - -
	„STB“ tänds, vågen är klar att användas	0

## • TARA

Åtgärd	Förklaring	Display
TARE	Tryck efter att lasten har hängts upp på knappen TARE, för att taravikten. När xxxx tänds, arbetar vågen i nettoläge.	t.ex. 120/130
	Visning av den maximala lastkapaciteten	t.ex. 30000
	Visning av aktuell batterispänning	t.ex. U 6.30
	Vänta på en stabil signal	- - - -
	„STB“ tänds, vågen är klar att användas	0

### • Kontrollera batteriet

Tryck på knappen OFF/ON på vågen, batteriladdningen U 6.30 visas. Batteriladdningen bör normalt sett uppgå till 5,8 V.

### • Hålla vikten

Tryck på styrenheten på knappen „HOLD“. Efter stabil indikering visas HOLD. Tryck en gång till på HOLD, för att fortsätta avläsningen.

### • VARNING VID LÅG BATTERINIVÅ

Om batteriladdningen sjunker under U 5.80, blinkar indikeringen. Man kan fortsätta att använda vågen tills Lb visas, följt av en automatisk avstängning efter en minut. Batteriet måste laddas.

### • ÖVERBELASTNINGSVARNING

OL visas om vikten (netto- + Taravikt) överskrider totalkapaciteten + 9e (45 g) . Av säkerhetsskäl bör vågen inte överbelastas.

### • SPARA ENERGI

(- ) visas om lasten inte har förändrats under 15 minuter. Driften fortsätts om vikten ändras, eller vågen stängs av om vikten förblir oförändrad under de närmaste 60 minuterna.

### • LADDA BATTERIERNÄ

1. Stäng av vågen, anslut 220-V-adaptorn och sätt i kontakten i uttaget på vågens baksida. När indikeringslampan växlar från grön till röd är laddningen avslutad.
2. Om vågen ska användas permanent, ta ur det urladdade batteriet och byt ut det mot ett uppladdat batteri. Det urladdade batteriet kan laddas upp separat.

### • AVSTÄNGNING

Tryck in knappen OFF/ON under 3 sekunder → (U 6.30) (batteriladdning visas)



## 6. Förklaring av displayen

Display	Förklaring	Anmärkningar
CALSP	Inmatning av nollpunktkalibrering	
SCALE	Inmatning av viktkalibrering	
SETUP	Inmatning av parameterinställningar	
UAdJ	Inmatning av spänningskalibrering	
LoAd1	Första kalibreringspunkt	LoAd1 < LoAd2 < LoAd3
LoAd2	Andra kalibreringspunkt	
LoAd3	Tredje kalibreringspunkt	
—	Maxlasten överskrids	Taravikten får inte vara större än maxmallasten
_____	Minimilasten överskrids	Taravikten får inte vara negativ
----	Vänta	
Err10	Vikten är lägre än minimilasten	Värdet kan inte sparas
Err11	Lagringsprocess överskriden	Kan inte sparas oftare än 30 gånger
Err12	Den lagrade vikten överskrids	Kan inte lagra med än 99999 gånger
Err13	Fel vid upprepad lagring	Kan inte lagra ett värde upprepade gånger
no***	Aktuellt lagringsantal	
H****	De första fyra siffrorna hos den sparade vikten	Totalvikt = första fyra siffrorna + ytterligare fyra siffror
L****	Ytterligare fyra siffror hos den sparade vikten	Totalvikt = första fyra siffrorna + ytterligare fyra siffror
Clr	Förfrågan om det sparade vågvärdet verkligen ska raderas.	Om en radering görs av misstag
noCLr	Avbryt radering	
88888	Bekräfta radering	
SHIFt	Omkoppling	
—	Inmatningsvärdet är för stort	Vid inmatning av tara- eller viktvärden
_____	Inmatningsvärdet är för litet.	Vid inmatning av tara- eller viktvärden
noACC	Inga sparade värden	Vid kontroll av minnet
-oL-	Överbelastningsvarning	Tara + nettovikt överskriden maxlast + 9e
-Lb-	Varning vid låg batterinivå	Automatisk avstängning efter en minut
U* **	Spänning hos det insatta batteriet	
End	Slut	Efter avslutad parameterinställning eller kalibrering
OFF	Avstängning	
-	Energisparläge	

## Uppmärksamhet:

För att säkerställa en hög effektivitet och exakta märkningar, var noggrann vid den dagliga användningen och underhållet. Det är vid behov bättre att vrida lasten i stället för att vrida vågen. Använd inte vågen under åsk- eller regnväder.

Kontrollera regelbundet, hakar, stoft och skruvar.

Om batteriet är tomt och batterilampan lyster rött, kontrollera batteriet eller byt ut det mot ett uppladdat batteri. Häng upp vågen i en särskild anordning i ett torrt och välventilerat utrymme. Ställ inte vågen direkt på golvet.

## 7. Felanalys

PROBLEM	MÖJLIG ORSAK	ÅTGÄRD
Ingen indikering vid påslagning	Batteriet är skadat.	Kontrollera batteriet
	Batteriet är inte anslutet	Anslut batteriet på nytt
Indikering blinkar	Låg batterinivå	Ladda batteriet igen.
Det går inte att starta/stänga av vågen.	OFF/ON-knappen är defekt.	Kontrollera och rengör vid behov OFF/ON-knappen.
Tara-inmatning kan inte göras.	TARE-knappen är defekt.	Kontrollera och rengör vid behov TARE-knappen.
Indikeringen på laddaren rör sig inte.	Laddaren är defekt	Kontrollera laddaren
	Laddaren är inte ansluten!	Kontrollera kontakten
Instabil indikering	Lasten som ska vägas är i rörelse	Håll lasten stabil
	Överbelastad eller defekt laddningscell	Vänta 3 till 5 minuter efter påslagning
	Vågen är defekt	Använd vågen i en torr omgivning.
Indikeringen visar inte „0“, när vågen är obelastad.	Laddningscellen är inte driftklar.	Vänta 3 till 5 minuter efter påslagning.
	Felaktig uppställning	Vågen ska vara upphängd
Stort vågfel	Felaktig användning	Håll kroken flexibelt för att förhindra en decentral belastning.
Uppladdning kan inte göras.	Defekt batteri	Byt ut batteriet
	Laddarens anslutning är defekt	Kontrollera anslutningen och byt ut den vid behov.
Fjärrkontrollen har en kort räckvidd.	Felfunktion hos mottagaren	Kontrollera och rengör vid behov mottagaren.
		Byt ut batteriet.

## 8. Fjärrkontroll

### • Ljusstyrka

Åtgärd	Förklaring
F1	0: ingen indikering, 1: minimal ljusstyrka, 5: maximal ljusstyrka (standard: 3)

## • NULL

Åtgärd	Förklaring
ZERO	Ställ in på 0 vid tom last

## • HÅLLA

Åtgärd	Förklaring
HOLD	Håller viktvärdet „HOLD“ tänds. Tryck en gång till för att fortsätta.

## • TARA

Åtgärd	Förklaring
TARE	„TARE“ tänds, nettovikten visas. Tryck en gång till för att visa bruttovikten.

## • STÄLLA IN TARA

Åtgärd	Förklaring
MR TARE	Visning av aktuell taravikt.
M+ TARE	Flytta markörpositionen
ZERO CLEAR	Ange tara
MR	Avsluta. „TARE“ tänds. Vikt vid vägning utan tara visas.

## • SPARA

Åtgärd	Display	Förklaring
M+	No***	Aktuellt lagringsantal
	H****	FÖRSTA 4 siffrorna i det aktuella minnesvärdet
	L****	SISTA 4 siffrorna i det aktuella minnesvärdet

## Varning:

1. Minnesvärdet visas två gånger innan vägen automatiskt återgår till normalläge. Man kan även trycka på MR för att ställa tillbaka vägen till normalläge.
2. Total lagring = HXXXX+ LXXXX (t.ex. H2244 + L5566 =22445566)

## • Avläsning

Åtgärd	Display	Förklaring
MR M+	No***	Aktuellt lagringsantal
MR M+	No***	Aktuell vikt
MR M+	L***	Fyra sista siffrorna i lagringsvärdet.
MR M+	H***	Fyra första siffrorna i lagringsvärdet.

## Varning:

Tryck in TARE + ZERO, för att avfråga vägnings- och minnesvärden.  
Tryck på MR, för att lämna meny.

## • TA BORT

Åtgärd	Display	Förklaring
CLEAR	CLr	Bekräfta radering av det sparade värdet.
CLEAR	noCLr	Avbryt radering

## • NOLLVISNING

Åtgärd	Förklaring
MR ZERO	Visning av aktuellt nollvärde.

## • Överbelastningsindikering

Åtgärd	Display	Förklaring
MR CLEAR	SHIFT	Visning av överbelastningsfrekvens

## • Spänningsindikering

Åtgärd	Förklaring
MR F1	Visning av aktuell batterispänning

## • Avstängning

Åtgärd	Display	Förklaring
OFF	OFF	Visning av den aktuella batterispänningen och avstängning.

# 9. Parameterinställning

Punkt	Åtgärd	Inställning och förklaring	Display
Mata in inställning	F2 + F1	Tryck först på F2-knappen, sedan också på F1-knappen. Håll båda knapparna intryckta under 5 sekunder tills indikeringen visas.	P----
	TARE	Välj markörens position	
	0	Välj värde	
		Ange lösenord	PO258
	MR	Inmatning av parameterinställningar	SETUP
Last	MR	En på varandra följande visning av 02/03/05/10/15/20/30/50/75	FS=**
Ändring av parametrar	0	Välj t.ex. lastkapaciteten 5000 kg	FS=05
Indelning	TARE	På varandra följande visning av 01/02/05/10/20	1d=**
Ändring av parametrar	0	Välj t.ex. 2 kg som indelning	1d=02
Decimalställen	TARE	0=inget, 1=X,X, 2=X,XX, 3=X,XXX	PT= *
Ändring av parametrar	0	t.ex. inget decimalställe	PT= 0
Manuell och automatisk nollinställning	TARE	** : manuellt nollområde, * *: automatiskt nollområde. 0-4, 0 =0 % FS, 1 =2 % FS, 2 =4 % FS, 3 =20% FS, 4 =100 % FS	Från =* *
Ändring av parametrar	0	Fabriksinställning 4 % FS	Från = 22

Nollområde och visningshastighet	TARE	** : Nollområde, 0-5, 0=0d, 1=0.5d, 2=1d, 3=1.5d, 4=2d, 5=2.5d; * *: Visningshastighet, 0-2, 0 = långsam, 1 = medel, 2 = snabb	Cd=**
Ändring av parametrar	0	Fabriksinställning	Cd=21
Stabiliseringseffekt	TARE	0-2, 0: minimivärde, 1: medel, 2: maximalvärde	LL= *
Ändring av parametrar	0	Fabriksinställning	LL= 1
Enhet	TARE	0-2, 0 = kg, 1 = lb, 2 = andra	Un= *
Ändring av parametrar	0	Fabriksinställning är kg	Un= 0
Avstängningssätt	TARE	0-2, 0 = manuell avstängning, 1= stabil, efter 15 minuter, vågdisplay (-), 3= stabil, efter 15 minuter, vågdisplay (-), efter 60 minuter automatisk avstängning.	oFF=*
Ändring av parametrar	0	Fabriksinställning	oFF=1
	MR	Parameterinställning avslutad	End

## 10. Kalibrering

Punkt	Åtgärd	Inställning och förklaring	Display
Mata in inställning	F2 + F1	Tryck först på F2-knappen, sedan också på F1-knappen. Håll båda knapparna intryckta under 5 sekunder tills indikeringen visas.	P----
	TARE	Välj markörens position	
	0	Välj värde	
		Ange lösenord	P8416
	MR	Kalibrering OK.	-----
Första last	MR	Starta första lastpunktskalibreringen	LoAd1
	MR	Sista kalibreringsvärde eller standardvärde	*****
Inmatning av lasten t.ex. 1000 kg	TARE	Välj markörens position	
	0	Välj värde	1000
Häng upp vikten, vänta på stabilisering.	0	t.ex. inget decimalställe	PT= 0
	MR	Första lastkalibrering OK.	-----
Andra last	MR	Starta andra lastpunktskalibreringen	LoAd2
	MR	Sista kalibreringsvärde eller standardvärde	*****
Inmatning av lasten t.ex. 300 kg	TARE	Välj markörens position	
	0	Välj värde	0300
	MR	Andra lastkalibrering OK.	-----
Tredje last	MR	Starta tredje lastpunktskalibreringen	LoAd3
	MR	Sista kalibreringsvärde eller standardvärde	*****
Inmatning av lasten t.ex. 500 kg	TARE	Välj markörens position	

	0	Välj värde	0500
	MR	Tredje lastkalibrering OK.	-----
		Kalibrering avslutad, gå tillbaka.	End

## Varning:

1. Vågens taravikt får inte överskrida 50 % av totalkapaciteten. Avståndet mellan Last1, Last2, Last3 får inte uppgå till mindre än 20 % av totalkapaciteten. Om avståndet är mindre än 20 % av totalkapaciteten, avslutas kalibreringen automatiskt och menyen stängs.

3.  $LOAD1 < LOAD2 < LOAD3$

## Garantibevis

På grundval av våra allmänna affärsvillkor, lämnar vi 2 ÅRS GARANTI för denna apparat, för skador som härrör från material- eller tillverkningsfel. Garanti-tiden startar från inköpsdatum. Garantin omfattar inte:

1. Skador, som uppkommit genom naturlig förslitning (slitdelar, glidytor), överbelastning och olämplig användning (ouppmärksamhet av bruksanvisningen).
2. Skador som uppstått genom våld eller vid transport.
3. Skador på gummidelar, som t ex anslutningskablar. Garantireparationer kommer att utföras endast vid tillverkarens anläggning eller hos auktoriserad verkstad! Tillverkaren reserverar sig rätten, vid försummelse, att avvisa garantikrav. Apparaten ska för denna avsikt, på ägarens risk, monterad, förpackad och portofritt, återsändas till försäljningsstället tillsammans med originalfakturan och garantibeviset. Så precisa uppgifter som möjligt angående klagomålet är önskvärda. Kostnader i samband med omotiverade klagomål, åligger apparatens ägare.

## Elavfall



Den som använder apparaten är skyldig att avfallshandla den på ett fackmässigt sätt efter dess avslutade användning. Beakta de föreskrifter som gäller i ditt land. Apparaten får inte kastas i hushållssoporna. Inom ramen för EU-direktivet om avfallshantering av avfall från elektriska och elektroniska produkter kan apparaten lämnas till kommunala återvinningsstationer eller insamlingsställen utan kostnad, eller återlämnas till en fackhandel som erbjuder återlämningservice. Den korrekta avfallshandlingen är till för att skydda miljön och förhindrar skadlig inverkan på människor och miljö.



## **Albert Kerbl GmbH**

Felizenzell 9  
84428 Buchbach, Germany  
Tel. +49 8086 933 - 100  
Fax +49 8086 933 - 500  
info@kerbl.de  
www.kerbl.de

## **Kerbl Austria Handels GmbH**

Siriusstraße 32  
9020 Klagenfurt am Wörtersee, Austria  
Tel.: +43 463 35197 - 0  
Fax: +43 463 35197 - 15  
order@kerbl-austria.at  
www.kerbl-austria.at

## **Kerbl France Sarl**

3 rue Henri Rouby, B.P 46 Soultz  
68501 Guebwiller Cedex, France  
Tel. : +33 3 89 62 15 00  
Fax : +33 3 89 83 04 46  
info@kerbl-france.com  
www.kerbl-france.com