

**BA-1160**



AKO-Agrartechnik GmbH & Co. KG

Karl-Maybach-Str. 4

Gewerbegebiet Schauwies

D-88239 Wangen-Geiselharz

GERMANY

Fon +0049 (0)7520/9660-0

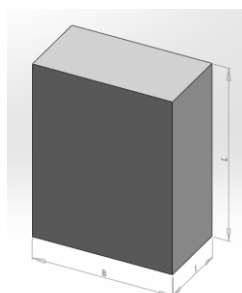
Fax +0049 (0)7520/9660-88

info@ako-agrar.de

www.ako-agrar.de

A 2000

A 3300



IN 12V DC

2,40kg

180x232x70mm

(DE)	Bedienungsanweisung	1
(FR)	Consignes d` utilisation	2
(EN)	Instruction manual	3
(IT)	Istruzioni per l`uso	4
(ES)	Manual de instrucciones	5
(PT)	Manual de instruções	6
(NL)	Gebruiksaanwijzing	7
(SV)	Bruksanvisning	8
(FI)	Käyttöohje	9
(DA)	Betjeningsveiledning	10
(NO)	Bruksanvisning	11
(PL)	Instrukcja obsługi	12
(HU)	Kezelési útmutató	13
(SK)	Návod na obsluhu	14
(CS)	Návod k použití	15
(HR)	Upute za rukovanje	16
(RO)	Manual de utilizare	17
(RU)	руководство по обслуживанию	18
(SI)	Navodila za uporabo	19
(SV) (FI)	GARANTIDOKUMENT SVERIGE - FINLAND	20
(DA) (NO)	GARANTIDOKUMENT DANMARK - NORGE	21

1	<b>Kontrollleuchte Zaunspannung</b>
2	<b>Kontrollleuchte 12V-Akku</b>
3	<b>Schalter</b>
4	<b>Befestigungsbohrungen</b>
5	<b>12V – Anschlusskabel</b>
6	<b>Erdanschluss</b>
7	<b>Zaunanschluss</b>

**mögliche Stromquellen :**  
 - 12 Volt  
**Nicht für Stalleinsatz geeignet!**

## a.) Montage

Das Gerät muss grundsätzlich senkrecht hängend, mit den Anschlüssen nach unten betrieben werden und möglichst vor Regen geschützt sein, siehe obiges Bild links. Bei Wandmontage muss es an einer feuerfesten Wand montiert werden. Für die Außenmontage kann ein verzinkter Metallkasten als Zubehör (Art.-Nr.:44656) benutzt werden, er schützt das Gerät und nimmt gleichzeitig den Akku auf.

## b.) Funktionsbeschreibung des Gerätes

Gerät **OHNE** Zaun und Erde in Betrieb nehmen. Beim Anschluss des 12V-Akkus auf richtige Polung achten (rot + und schwarz -). Blinkt die Zaunleuchte (1) grün, ist das Gerät funktionstüchtig. Blinkt zusätzlich die Akkuleuchte (2) rot muss der 12V-Akku auf seine Spannung hin überprüft werden. Blinkt die Zaunleuchte (1) nicht, Polung des 12V-Anschlusskabels an den Akku überprüfen bzw. das Gerät vom Fachmann überprüfen lassen.

## c.) Funktionsbeschreibung mit **ANGESCHLOSSENER** Zaunanlage ( Zaun + Erde )

Akkuleuchte (2) blinkt rot	Zaunleuchte (1) blinkt grün	Ticken hörbar	Ausgangsspannung	12V – Akku
1 NEIN	JA	JA	<b>&gt; 3500 V = Mindestanforderung</b>	O.K. (>12,2V)
2 NEIN	NEIN	JA	<b>&lt; 3500 V ; siehe Fehlerquellen in der beigefügten Bedienungsanweisung (Figure 2, S.5)!</b>	O.K. (>12,2V)
3 JA	JA	JA	<b>&gt; 3500 V = Mindestanforderung</b> und:	In Kürze laden bzw. austauschen
4 JA	NEIN	JA	<b>&lt; 3500 V ; siehe Fehlerquellen in der beigefügten Bedienungsanweisung (Figure 2, S.5)!</b> und:	In Kürze laden bzw. austauschen
5 JA	NEIN	NEIN	<b>Keine Impulse</b> , Tiefentladeschutz aktiviert →	Sofort laden bzw. austauschen
6 NEIN	NEIN	NEIN	siehe b.) Funktionsbeschreibung des Gerätes, ohne Zaun und Erde	

Sollte die Zaunleuchte (1) schneller als ca. 1x pro Sekunde blinken, ist das Gerät sofort abzuschalten und muss vor Wiederinbetriebnahme fachmännisch überprüft werden.



Zur Laufzeiterhöhung werden verschiedene Solarmodule mit Halterungen angeboten. Wir empfehlen den Einsatz eines Nassakkus mit 12V-85Ah, bzw. 12V-110Ah. Das Zubehör für dieses Gerät erhalten Sie über den Fachhandel!

!!! Achtung: Erdstäbe sind nicht im Lieferumfang enthalten (min. 3 Erdstäbe mit ca. 1m Länge verwenden) !!!

**Für dieses Gerät gilt eine 3-jährige Garantie, entsprechend unseren Garantiebedingungen! Sicherheitshinweise, Erdung, Inbetriebnahme, Batterie- und Akkupflege, Garantiebedingungen und mögliche Fehlerquellen entnehmen Sie bitte der beigefügten Bedienungsanweisung!**

### SERVICE-Adressen:

Deutschland: AKO-Agrartechnik GmbH & Co.KG, Karl-Maybach-Str. 4, 88239 Wangen-Schauwies, Tel.-Nr. 07520-9660-0 (Garantiegeber)  
 Österreich: Kerbl Austria Handels GmbH – Verkauf/Beratung - : Tel.-Nr. 0463-35-197-0  
 Reparaturen: Kunden Service Center, Siriusstrasse 32, 9020 Klagenfurt, Tel.-Nr. 0463-35197-21  
 Schweiz: Bitte wenden sie sich an ihren Fachhändler!

1	Lumière de contrôle de la tension de sortie
2	Lumière de contrôle de la batterie 12V
3	Commutateur
4	Pattes de fixation
5	Câble de branchement 12V de la batterie
6	Connexion à la terre 
7	Connexion à la clôture 

**Sources de courant possibles :**  
 -12 volts  
 Ne pas utiliser en stabulation

## a.) Montage

L'appareil doit en principe être utilisé suspendu à la verticale, avec les connexions vers le bas et si possible protégé de la pluie, voir illustration ci-dessus à gauche. En cas de montage mural, il doit être monté sur un mur résistant au feu. Pour un montage à l'extérieur, un coffret en métal galvanisé disponible comme accessoire (N° réf. : 44656), peut être utilisé. Celui-ci protège l'appareil tout en accueillant l'accu.

## b.) Description de fonctionnement de l'appareil

Mettre en service l'appareil **SANS** clôture et sans mise à la terre. Lors du raccordement de l'accu 12V, respecter les polarités (rouge + et noir -). Si le témoin lumineux de clôture (1) clignote en vert, l'appareil est fonctionnel. Si le témoin lumineux de l'accu (2) clignote de surcroît en rouge, contrôler la tension de l'accu 12V. Si le témoin lumineux de clôture (1) ne clignote pas, contrôler la polarité du câble de raccordement 12V sur l'accu ou faire contrôler l'appareil par un spécialiste.

## c.) Fonctionnement avec branchement sur la clôture et à la terre

Témoin batterie (2) clignote rouge	Témoin clôture (1) clignote vert	Bruit	Tension de sortie	Batterie 12V
1	NON	<b>OUI</b>	<b>&gt; 3500 V = minimum de performance</b>	<b>O.K. (&gt;12,2V)</b>
2	NON	<b>OUI</b>	<b>&lt; 3500 V</b> Voir source de panne dans le mode d'emploi (Fig. 2, S.5).	<b>O.K. (&gt;12,2V)</b>
3	<b>OUI</b>	<b>OUI</b>	<b>&gt; 3500 V = minimum de performance et:</b>	Recharger ou échanger la batterie dans peu de temps
4	<b>OUI</b>	<b>OUI</b>	<b>&lt; 3500 V</b> Voir source de panne dans le mode d'emploi (Fig. 2, S.5).	Recharger ou échanger la batterie dans peu de temps
5	<b>OUI</b>	NON	Pas d'impulsion, protection de décharge enclenchée →	Recharger ou échanger la batterie immédiatement
6	NON	NON	voir b.) mode d'utilisation sans branchement de la clôture ni de la terre	

Si le témoin de clôture (1) clignote plus rapidement que 1 x par seconde il fait immédiatement arrêter le poste et le faire contrôler par un spécialiste. Pour augmenter l'autonomie de votre installation, divers panneaux solaires et supports adaptés peuvent être utilisés. Nous recommandons l'utilisation de batteries 12V 85Ah ou 12V 110 Ah. Tous ces accessoires sont disponible auprès de votre revendeur.

!!! Attention: Les piquets de terre ne sont pas inclus (utilisez au minimum 3 piquets de 1m espaces de 3 mètres) !!!

**Une garantie de 3 ans est en vigueur pour l'électrificateur conformément à nos conditions!**

**Veillez respecter les consignes de sécurité, la mise à la terre, la mise en service, l'entretien des batteries, ainsi que les éventuelles sources d'erreur décrites dans la notice d'utilisation ci-jointe!**



**Ne doit pas être éliminé dans les ordures ménagères. L'emballage doit être éliminé dans la filière de recyclage correspondant.**

### Adresses du SAV:

France : Kerbl France Sarl – ZI Soultz – 3 rue Henri Rouby – 68360 Soultz – Tel : 03.89.62.15.00 Fax : 03.89.83.04.46  
 Belgique/Suisse : Veuillez vous adresser à votre concessionnaire spécialisé.

# Specific Operating Instructions

-EN-

1	Fence voltage Indicator light
2	12V-ACCUMULATOR indicator light
3	switch
4	Fastening holes
5	12V battery connection cable
6	Earth connection 
7	Fence connection 

**Possible current sources:**  
 -12 Volt  
 Not suited for use in barns!

## a.) Installation

The **unit** must, as a rule, be installed vertically with the connections at the bottom and, if possible, protected against rain, see above picture, left side. In case of wall mounting, it must be mounted against a fireproof wall. For outdoor installation, a zinc-plated metal casing can be used. This accessory (part No. 44656) protects the unit and also accommodates the accumulator.

## b.) Functional description of the unit

Put **unit** into service **WITHOUT** fence and earthing. When connecting the 12V accumulator, be sure to observe the correct polarities (red + and black -). If the fence light (1) flashes green, the unit is ready for use. In addition the accumulator light (2) flashes red, check the 12V accumulator for correct voltage. If the fence light (1) does not flash, check the polarity of the 12V connecting cable on the accumulator or have the unit checked by a technician.

## c.) Functional description with connected fence system ( fence + earth )

	Accumulator light (2) flashes red	Fence light (1) flashes green	Audible clicks	Output voltage	12V accumulator
1	NO	YES	YES	> 3500 V = minimum requirement	OK (>12,2V)
2	NO	NO	YES	< 3500 V; see fault finding in the enclosed instruction manual (Figure 2, p.5)!	OK (>12,2V)
3	YES	YES	YES	> 3500 V = minimum requirement and:	Charge or replace as soon as possible
4	YES	NO	YES	< 3500 V; see fault finding in the enclosed instruction manual (Figure 2, p.5)! and:	Charge or replace as soon as possible
5	YES	NO	NO	No pulses, deep charge protection activated	Charge or replace at once
6	NO	NO	NO	See_b.) Functional description of the appliance, without fence and earth	

If the fence light (1) flashes faster than approx. once per second, the unit must be disconnected at once and checked by a technician before it can be used again.

For increased running time, a number of Solar modules with support stands can be used. We recommend the use of a wet accumulator at 12V-85Ah or 12V-110Ah. The accessories for this unit are obtainable through specialized dealers!



!!!Attention: Earth electrodes are not included in the supply (use at least 3 earth electrodes approx. 1m long) !!!

**This equipment carries a 3-year warranty in accordance with our Warranty Terms & Conditions!**

**Please see the attached Operating Instructions for safety tips, earthing, commissioning, maintenance of battery and accumulator, warranty terms and conditions and potential sources of fault!**

## SERVICE Addresses:

Please contact your specialist dealer

1	Spia luminosa tensione della recinzione
2	Spia luminosa Accumulatore 12 Volt
3	Interruttore
4	Fori di fissaggio
5	12V – Cavo collegamento batteria a 12V
6	Collegamento a terra 
7	Collegamento recinzione 

**Regimi di esercizio:**  
-12 Volt  
Non è indicato per l'impiego nelle stalle !

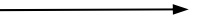
### a.) Montaggio

L'apparecchio deve essere azionato in posizione verticale, con i collegamenti rivolti verso il basso e protetto il più possibile dalla pioggia; vedere immagine sopra a sinistra. In caso di montaggio a parete è necessario installare l'apparecchio su una parete ignifuga. Per il montaggio esterno è possibile utilizzare una scatola metallica zincata (n. articolo:44656) che protegge l'apparecchio e funge da sede per l'accumulatore.

### b.) Descrizione del funzionamento dell'apparecchio

Mettere in funzione l'apparecchio senza recinzione e collegamento a terra. Attenzione: verificare la corretta polarità al momento del collegamento dell'accumulatore 12V (rosso + e nero -) L'apparecchio è funzionale se la spia di recinzione (1) lampeggia verde. Se la spia dell'accumulatore da 12 V (2) lampeggia rosso, è necessario controllare la tensione dell'accumulatore. Se la spia della recinzione (1) non lampeggia, controllare la polarità del cavo di collegamento 12V all'accumulatore risp. sottoporre l'apparecchio al controllo di uno specialista.

### c.) Descrizione del funzionamento con l'impianto di recinzione collegato (recinzione + collegamento a terra)

Spia dell'accumulatore (2) lampeggia rosso	Spia della recinzione(1) lampeggia verde	Ticchettio udibile	Tensione di uscita	Accumulatore 12 Volt
1 NO	<b>Sì</b>	<b>Sì</b>	> 3500 v = requisito minimo	OK (>12,2V)
2 NO	NO	<b>Sì</b>	< 3500 V; vedere la causa di errore nelle istruzioni per l'uso allegate (Fig. 2, p.5)!	OK (>12,2V)
3 <b>Sì</b>	<b>Sì</b>	<b>Sì</b>	> 3500 V = requisito minimo e:	Caricare risp. sostituire velocemente
4 <b>Sì</b>	NO	<b>Sì</b>	< 3500 V; vedere la causa di errore nelle istruzioni per l'uso allegate (Fig. 2, p. 5)!	Caricare risp. sostituire velocemente
5 <b>Sì</b>	NO	NO	<b>Nessun impulso</b> , protezione da scarica eccessiva attivata 	Caricare risp. sostituire immediatamente
6 NO	NO	NO	vedere b.) Descrizione del funzionamento dell'apparecchio, senza recinzione e collegamento a terra	

Se la spia di recinzione (1) lampeggia più velocemente di circa 1 volta al secondo, disattivare immediatamente lo strumento e far eseguire un controllo da parte di uno tecnico specializzato prima della riattivazione.



In commercio si trovano diversi pannelli solari con supporto capaci di aumentare il tempo di transito. Consigliamo l'utilizzo di un accumulatore in liquido con 12V-85Ah, risp. 12V-110Ah. Gli accessori per questo apparecchio sono disponibili nei negozi specializzati!

Attenzione: le aste di terra non sono comprese nella fornitura (utilizzare almeno 3 aste di terra di circa 1 m di lunghezza)

**Questo apparecchio gode di una garanzia di 3 anni, conformemente alle nostre condizioni di garanzia**  
**Avvertenze di sicurezza, collegamento a terra, messa in funzione, manutenzione della batteria e dell'accumulatore, condizioni di garanzia e possibili fonti di guasto sono consultabili sulle istruzioni d'uso accluse.**

### Indirizzi Assistenza:

Rivolgersi ai rivenditori specializzati.

1	Lámpara de control para la tensión del cercado
2	Lámpara de control ACUMULADOR DE 12V
3	Interruptor
4	Perforación para fijación
5	Cable de conexión a la batería 12V
6	Conexión a tierra 
7	Conexión al cercado 

**¡ Fuentes de corriente posibles:  
-12 Volt  
¡Inapropiado para el uso en los corrales!**

## a.) Montaje

En principio, el equipo debe ser operado suspendido verticalmente, con las conexiones hacia abajo y protegido lo máximo posible frente a la lluvia; ver figura anterior izquierda. En caso de montaje mural debe montarse el equipo en una pared resistente al fuego. Para el montaje exterior puede utilizarse una caja de metal cincada, disponible como accesorio (número de artículo:44656), la cual protege al equipo alojando al mismo tiempo el acumulador.

## b.) Descripción de funcionamiento del equipo

Poner en servicio el equipo **SIN** cercado ni tierra. Prestar atención a la polaridad correcta a la hora de realizar la conexión del acumulador de 12 V (rojo + y negro -). Si la lámpara de cercado (1) parpadea en color verde, el equipo se encuentra en disposición de funcionamiento. Si adicionalmente parpadea la lámpara de acumulador (2) en color rojo, debe comprobarse la tensión del acumulador de 12V. Si la lámpara de cercado (1) no parpadea, comprobar la polaridad del cable de conexión de 12V al acumulador, o bien, encomendar la comprobación del equipo a un experto.

## c.) Descripción del funcionamiento con la instalación del cercado conectada (cercado + tierra)

La lámpara del acumulador (2) parpadea en color rojo	La lámpara del cercado (1) parpadea en color verde	Se percibe un sonido periódico	Tensión de salida	Acumulador de 12 V
1	NO	<b>SÍ</b>	<b>&gt; 3500 V = Requerimiento mínimo</b>	<b>OK (&gt;12,2V)</b>
2	NO	<b>SÍ</b>	<b>&lt; 3500 V</b> ¡Ver fuentes de fallas en el manual de instrucciones adjunto (figura 2, página 5)!	<b>OK (&gt;12,2V)</b>
3	<b>SÍ</b>	<b>SÍ</b>	<b>&gt; 3500 V = Requerimiento mínimo</b> y:	Cargar, o bien, sustituir en breve
4	<b>SÍ</b>	<b>SÍ</b>	<b>&lt; 3500 V</b> ¡Ver fuentes de fallas en el manual de instrucciones adjunto (figura 2, página 5)!	Cargar, o bien, sustituir en breve y:
5	<b>SÍ</b>	NO	<b>No hay impulsos</b> , la protección contra descarga completa está activada →	Cargar, o bien, sustituir inmediatamente
6	NO	NO	Ver b.) Descripción del funcionamiento del equipo, sin conexión del cercado ni a tierra	

En caso de que la lámpara de cercado (1) parpadee más rápidamente que aprox. una vez por segundo, debe desconectarse el equipo inmediatamente y someterlo a una comprobación experta antes de su nueva puesta en servicio. Se ofrecen diferentes módulos solares con soportes a fin de conseguir un aumento del tiempo de funcionamiento. Recomendamos el empleo de un acumulador húmedo con 12V-85Ah, o bien, 12V-110Ah. ¡El comercio especializado dispone de los diferentes accesorios para este equipo!

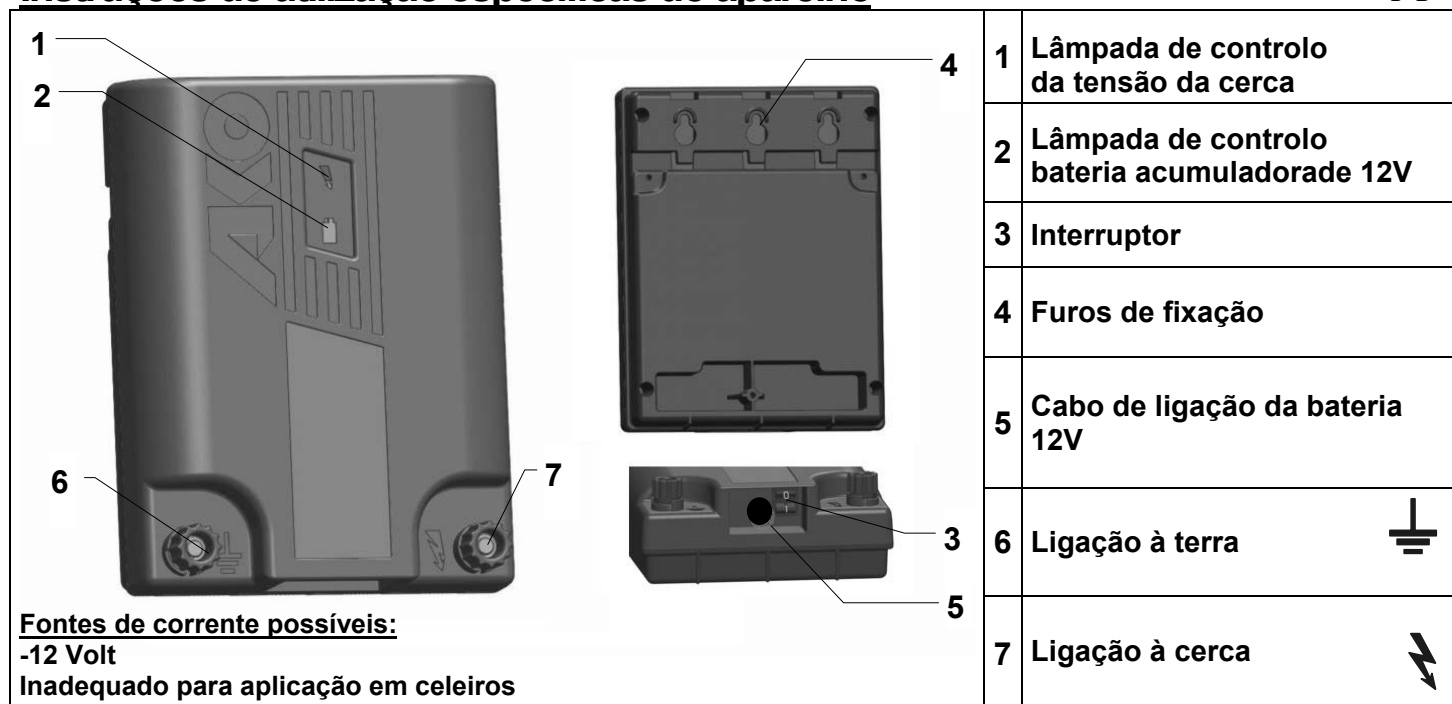
¡Atención: El volumen de suministro no incluye las barras de conexión a tierra (utilizar al menos tres barras de conexión a tierra con una longitud de un metro)!

**¡Para este equipo vale una garantía de tres años, de acuerdo a nuestras condiciones de garantía!**

**¡Las indicaciones de seguridad, la conexión a tierra, la puesta en funcionamiento, el mantenimiento de las baterías y del acumulador, las condiciones de garantía y las posibles fuentes de error véanse en las instrucciones de servicio adjuntas!**

## Direcciones de nuestra asistencia técnica:

Diríjase a su representante de venta especializado.



## a.) Montagem

Regra geral, o aparelho deve estar suspenso na vertical, funcionando com as conexões para baixo e protegido contra a chuva (ver imagem em cima, do lado esquerdo). Se o aparelho for montado numa parede, esta terá que ser à prova de fogo. Para a montagem ao ar livre é possível utilizar como acessório (art.-n.º:44656) uma caixa de metal zincada, a qual protege o aparelho e permite o alojamento da bateria acumuladora.

## b.) Descrição de funcionamento do aparelho

Colocar o aparelho em funcionamento **SEM** cerca e terra. Tenha atenção à polaridade, durante a conexão da bateria acumuladora de 12V (vermelho + e preto -). O aparelho estará apto para operar se a lâmpada da cerca (1) piscar com uma luz verde. Se, no entanto, a lâmpada da bateria acumuladora (2) piscar adicionalmente com uma luz vermelha terá que verificar a tensão da bateria acumuladora de 12V. Se a lâmpada da cerca (1) não piscar, terá que verificar a polarização do cabo de ligação de 12V na bateria acumuladora ou, requerer o controlo do aparelho por parte de um técnico especializado.

## c.) Descrição de funcionamento com a cerca conectada ( cerca + terra )

Lâmpada acumulador (2) pisca vermelho	Lâmpada cerca (1) pisca verde	Tique-taque audível	Tensão de saída	Bateria acumuladora de 12V
1	NÃO	<b>SIM</b>	<b>&gt; 3500 V = Exigência mínima</b>	<b>O.K. (&gt;12,2V)</b>
2	NÃO	<b>SIM</b>	<b>&lt; 3500 V ; consulte as origens de falhas no manual de instruções fornecido (figura 2, pág.5)!</b>	<b>O.K. (&gt;12,2V)</b>
3	<b>SIM</b>	<b>SIM</b>	<b>&gt; 3500 V = Exigência mínima e:</b>	Proceder brevemente ao carregamento ou à substituição
4	<b>SIM</b>	<b>SIM</b>	<b>&lt; 3500 V ; consulte as origens de falhas no manual de instruções fornecido (figura 2, pág.5)!</b> e:	Proceder brevemente ao carregamento ou à substituição
5	<b>SIM</b>	NÃO	<b>Sem impulsos, activação da protecção contra o descarregamento completo</b> →	Proceder imediatamente ao carregamento ou substituição
6	NÃO	NÃO	ver b.) Descrição de funcionamento do aparelho, sem cerca e terra	

Desactive imediatamente o aparelho e proceda à requisição imediata de um técnico especializado para o controlo do mesmo, antes de o colocar novamente em funcionamento, se lâmpada da cerca (2) piscar aproximadamente mais que 1x por segundo. De modo a permitir o aumento do tempo de execução colocamos à sua disposição diversos módulos solares e suportes. Aconselhamos a utilização de uma bateria acumuladora húmida de 12V-85Ah ou, 12V-110Ah. Os acessórios para este aparelho podem ser adquiridos em lojas especializadas!

!!! Atenção: As estacas de terra não estão incluídas no fornecimento (utilize pelo menos 3 estacas de terra com cerca de 1 m de comprimento) !!!

**Para este aparelho é válida uma garantia de três anos, segundo as nossas condições de garantia!**

**As indicações de segurança, a conexão à terra, a manutenção da bateria e do acumulador, as condições de garantia e as possíveis fontes de falhas estão descritas nas instruções de utilização anexas!**

## Endereços de ASSISTÊNCIA TÉCNICA:

Favor, dirigir-se ao seu representante

1	Controlelampje afrasterspanning
2	Controlelampje '12 V'-ACCU
3	schakelaar
4	Bevestigingsgaten
5	Aansluitkabel accu 12V
6	Aardaansluiting
7	Afrasteraansluiting

**Modi:**  
-12 volt  
Niet geschikt voor gebruik in de stallen!

### a.) Montage

Het apparaat moet in principe verticaal hangend, met de aansluitingen naar beneden worden gebruikt, en zo mogelijk beschermd tegen de regen, zie afbeelding hierboven. Bij wandmontage moet het tegen een brandvrije wand worden gemonteerd. Voor buitenmontage is een verzinkte metalen kast verkrijgbaar (art.-nr.:44656), die het apparaat beschermt en tegelijk plaats biedt aan de accu.

### b.) Werking van het apparaat

Schakel het toestel in **ZONDER** afrastering en aarde. Let bij het aansluiten van de '12 V'-accu op de juiste polariteit (rood + en zwart -). Indien het lampje voor de afrastering (1) groen knippert, is het apparaat gebruiksklaar. Als bovendien het acculampje (2) rood knippert, moet de '12 V'-accuspanning worden gecontroleerd. Knippert het lampje van de afrastering (1) niet, moet u de polariteit van de 12V-aansluitkabel op de accu controleren of het apparaat laten nakijken door een vakman.

### c.) Werking met aangesloten afrastering (spanning + aarde)

	Acculampje (2) knippert rood	Rasterlampje (1) knippert groen	Tikken hoorbaar	Uitgangsspanning	'12 V'-accu
1	NEEN	JA	JA	> 3500 V = Minimale eis	O.K. (>12,2 V)
2	NEEN	NEEN	JA	< 3500 V; zie foutoorzaken in de bijgevoegde bedieningshandleiding (figuur 2, blz. 5)!	O.K. (>12,2 V)
3	JA	JA	JA	> 3500 V = Minimale eis en:	Eerstdaags opladen, resp. omruilen
4	JA	NEEN	JA	< 3500 V; zie foutoorzaken in de bijgevoegde bedieningshandleiding (figuur 2, blz. 5)!	Eerstdaags opladen, resp. omruilen
5	JA	NEEN	NEEN	Geen impulsen, bescherming tegen te ver ontladen actief	meteen laden, resp. omruilen
6	NEEN	NEEN	NEEN	zie b.) werking van het apparaat, zonder afrastering en aarde	

Indien het rasterlampje (1) sneller zou knipperen dan ongeveer 1x per seconde, moet u het apparaat meteen uitschakelen en moet het door een vakman worden nagekeken voor het terug in gebruik genomen wordt.

Om de autonomie te vergroten, worden er diverse zonnemodules met houder aangeboden. Het apparaat kan ook met een afzonderlijke '230 V'-netadapter worden gebruikt. Wij adviseren het gebruik van een natte accu van 12 V-85 Ah, resp. 12 V-110 Ah. Alle toebehoren voor dit apparaat vindt u in de vakhandel!



!!! Opgelet: de aardstaven worden niet meegeleverd (minstens 3 aardstaven gebruiken van ca. 1 m lang)!!!

Voor dit apparaat geldt een garantie van 3 jaar en dit in overeenstemming met onze garantievoorwaarden.

Gelieve veiligheidsinstructies, aardaansluiting, inbedrijfstelling, onderhoud van batterij en accu, garantievoorwaarden en mogelijke bronnen van fouten in de bijgevoegde gebruiksaanwijzing terug te vinden!

#### SERVICE-adressen:

Gelieve u tot uw AKO dealer te wenden.

1	<b>Kontrollampa - stängselspänning</b>
2	<b>Kontrollampa 12 V-batter</b>
3	<b>omkopplare</b>
4	<b>Monteringsskruvhål</b>
5	<b>12V –Batterianslutningskabel</b>
6	<b>Jordanslutning</b> 
7	<b>Stängselanslutning</b> 

**Möjliga elkällor :**  
-12 Volt  
Inte avsett för stallar!

## a.) Montering

Apparaten ska under användning hänga lodrätt med anslutningarna neråt och den ska så långt som möjligt skyddas mot regn, se bilden ovan t.v.. Vid väggmontering ska apparaten monteras på en brandsäker vägg. För montering utomhus finns en förzinkad metallbox som tillval (Artikelnr. 44656). Den har plats för batteriet och skyddar mot regn.

## b.) Beskrivning av apparatens funktion

Ta apparaten **utan** stängsel och jord i drift. Beakta rätt pol för anslutning (röd + och svart -) av 12 V-batteriet. Om stängsellampan (1) blinkar grönt, är apparaten funktionsduglig. Om batteriets laddningslampa (2) blinkar rött ska 12 V-batteriets spänning kontrolleras. Om stängsellampan (1) inte skulle blinka, ska 12 V-anslutningskablarnas poler kontrolleras, och ev. apparaten kontrolleras av fackman.

## c.) Funktionsbeskrivning med ansluten stängselanläggning (stängsel + jord)

Batterilampa (2) blinkar rött	Stängsellampa (1) blinkar grönt	Hörbart tickande	Utspänning	12 V-batteri
1	NEJ	<b>JA</b>	<b>&gt; 3500 V = Lägsta spänning</b>	<b>OK (&gt;12,2V)</b>
2	NEJ	NEJ	<b>&lt; 3500 V ; se felkällor i den medföljande bruks- anvisningen (Figur 2, s.5)!</b>	<b>OK (&gt;12,2V)</b>
3	<b>JA</b>	<b>JA</b>	<b>&gt; 3500 V = Lägsta spännig och:</b>	Ladda upp eller byt ut.
4	<b>JA</b>	NEJ	<b>&lt; 3500 V ; se felkällor i den medföljande bruks- anvisningen (Figur 2, s.5)!</b> och:	Ladda upp eller byt ut.
5	<b>JA</b>	NEJ	<b>Ingen impuls, Djupurladdningsskyddet aktiverat</b>	Ladda genast upp eller byt ut.
6	NEJ	NEJ	se b.) Beskrivning av apparatens funktioner, utan stängsel och jord	

Om stängsellampan (1) skulle börja blinka snabbare än ca. 1x per sekund, ska apparaten stängas av genast. Den måste kontrolleras av fackman före återkoppling.

Längre funktionstid får man med olika solmoduler som tillhandahålls. Vi rekommenderar ett batteri med vätska på 12 V-85 Ah, eller 12 V-110 Ah. Tillbehör för den här apparaten finns hos fackhandlaren.

!!! Se upp: Jordspett ingår inte i leveransen (använd minst 3 jordspett med 1 m längd) !!!

**För apparaten ges 3 års garanti enligt bifogade garantivillkor!**

**Säkerhetsanvisningar, jordningen, driftstarten, batteri- och batteriskötsel, garantivillkor och tänkbara felkällor framgår ur den bifogade bruksanvisningen!**

**SERVICE-adressen:**

GRENE SVERIGE AB • Industrivägen 11 • 241 38 Eslöv • Tel. 0413-777 00 • Fax. 0413-777 90 • E-mail grene@grene.se • www.grene.se

	1	Aitajännitteen merkkivalo
	2	12 V:n akun merkkivalo
	3	kytkin
	4	Kiinnitysreiät
	5	12 V:n liitäntäkaapeli
	6	Maadoitus
	7	Aitaliitäntä

**Mahdolliset virtälähteet :**  
-12 V  
Ei sovellu tallissa käytettäväksi!

## a.) Asennus

Laitetta tulee käyttää pääasiallisesti pystysuorassa asennossa roikkuen, liitäntöjen ollessa alas päin ja mahdollisuuksien mukaan sateelta suojattuna, katso yllä oleva kuva vasemmalla. Seinään asennuksissa tulee seinän olla tulenkestävä. Asennettaessa ulos voidaan tarvikkeena käyttää sinkittyä metallilaatikkaa (Tuotenro.:44656), joka suojaa laitetta ja mittaa samalla akun.

## b.) Laitteen toimintakuvaus

Ota laite käyttöön ilman aitaa ja maata. Huomio akun liittäessä oikea napaisuus ( punainen + ja musta - ). Aitavalon (1) ollessa vihreä, laite on toimiva. Mikäli myös akkuvalo (2) välkkyvä punaisena, täytyy akun jännite tarkistaa. Kun aitavalon (1) ei pala, tarkista akun liitäntäkaapelin napaisuus tai testauta laite asiantuntijalla.

## c.) Toimintakuvaus liitetyn aitajärjestelmän kanssa (aita + maadoitus)

	Akun punainen merkkivalo (2) vilkkuu	Aidan vihreä merkkivalo (1) vilkkuu	Tikitys kuultavissa	Lähtöjännite	12 V:n akku
1	EI	KYLLÄ	KYLLÄ	> 3500 V = vähimmäisvaatimus	OK (> 12,2 V)
2	EI	EI	KYLLÄ	< 3500 V; määritä vikakohtat oheisen käyttöohjeen avulla (kuva 2, s. 5)!	OK (> 12,2 V)
3	KYLLÄ	KYLLÄ	KYLLÄ	> 3500 V = vähimmäisvaatimus	ja: Lataa lähiaikoina tai vaihda.
4	KYLLÄ	EI	KYLLÄ	< 3500 V; määritä vikakohtat oheisen käyttöohjeen avulla (kuva 2, s. 5)!	ja: Lataa lähiaikoina tai vaihda.
5	KYLLÄ	EI	EI	Ei pulssia, syväpurkaussuoja aktivoitunut.	Lataa heti tai vaihda.
6	EI	EI	EI	katso b.) Laitteen toimintakuvaus ilman aitaa ja maadoitusta.	

Jos aidan merkkivalo (1) vilkkuu nopeammin kuin n. 1 kerran sekunnissa, laite on kytkettävä heti pois päältä ja ammattihenkilön on tarkistettava se ennen uutta käyttöönottoa.

Käyttöajan lisäämiseen on tarjolla erilaisia kiinnikkein varustettuja aurinkopaneeleita. Suosittelemme käytettäväksi nesteakkua, 12 V - 85 Ah tai 12 V - 110 Ah. Sähköpaimenen lisätarvikkeita saat alan liikkeestä!

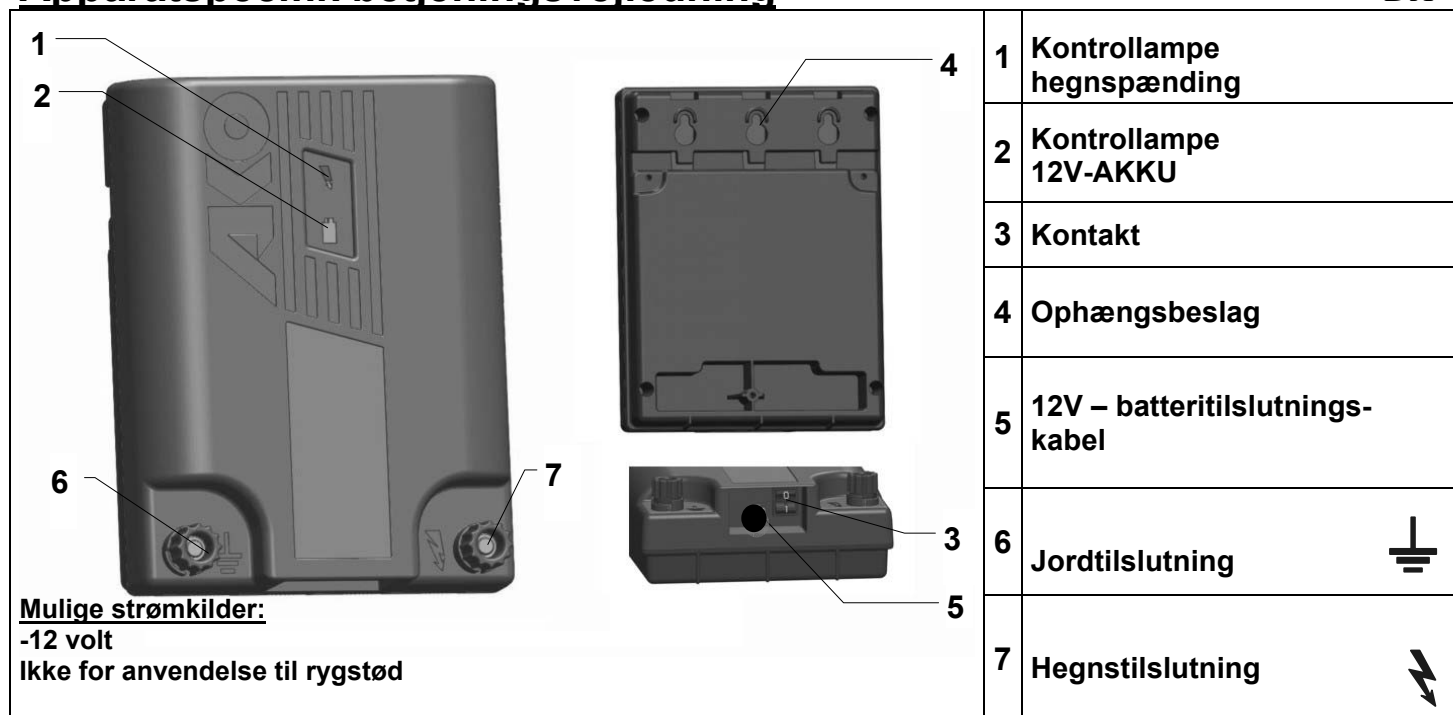
!!! Huomaa: Maadoitussauvat eivät sisälly toimitukseen (käytä vähintään kolmea n. 1 metrin pituista maadoitussauvaa)!

**Laitteella on 3 vuoden takuu liitettyjen ehtojen mukaisesti!**

**Oheisesta käyttöohjeesta löydät turvallisuusohjeet, tietoja maadoituksesta, käyttöönotosta, paristo- ja akkuhuollosta, takuehdot sekä tietoja mahdollisista vikojen aiheuttajista!**

## HUOLTO

Grene OY, Puh +358 (0) 2 420 64600, Fax + 358 (0) 2 423 834



## a.) Montering

Apparatet skal principielt drives i lodret hængende stilling, med tilslutningerne nedad, og om muligt skal det være beskyttet mod regnvejr, se billedet ovenfor til venstre. Ved vægmontagen skal det monteres på en brandfast væg. Til udendørsmontage kan der bruges en forzinket metalkasse som tilbehør (art.-Nr.:44656), som vil beskytte apparatet, og som samtidig modtager akkumulatoren.

## b.) Funktionsbeskrivelse

Apparatet tages i drift **UDEN** hegn og jord. Ved tilslutning af 12V-akkumulatoren skal man være opmærksom på rigtig polaritet (rød + og sort ). Blinker hegnslampen (1) grønt, er apparatet funktionsdygtigt. Blinker akkumulatorlampen (2) yderligere rødt, skal 12V-akkumulatoren kontrolleres for sin spænding. Blinker hegnslampen (1) ikke, skal polariteten på 12V-tilslutningskablet til akkumulatoren kontrolleres hhv. apparatet skal kontrolleres af en fagmand.

## c.) Funktionsbeskrivelse med tilsluttet hegnsanlæg ( hegn + jord )

Akkumulator-lampen (2) blinker rødt	Hegnslampen (1) blinker grønt	Pulsslag kan høres	Udgangsspænding	12V – Akkumulator
1	NEJ	<b>JA</b>	<b>&gt; 3500 V = Mindstekrav</b>	<b>O.K. (&gt;12,2V)</b>
2	NEJ	<b>JA</b>	<b>&lt; 3500 V ; se fejlkilder i den vedlagte betjeningsvejledning (figur 2, s.5)!</b>	<b>O.K. (&gt;12,2V)</b>
3	<b>JA</b>	<b>JA</b>	<b>&gt; 3500 V = Mindstekrav Hvis ikke:</b>	Oplades eller udskiftes snart
4	<b>JA</b>	NEJ	<b>&lt; 3500 V ; ; se fejlkilder i den vedlagte betjeningsvejledning (figur 2, s.5)! og:</b>	Oplades eller udskiftes snart
5	<b>JA</b>	NEJ	<b>Ingen impulser, kontrollér batteriet</b>	Oplades eller udskiftes omgående
6	NEJ	NEJ	se b.) Funktionsbeskrivelse af apparatet, uden hegn og jord	

Hvis hegnslampen(1) blinker hurtigere end ca. 1 gang pr. sekund, skal apparatet omgående frakobles og kontrolleres af en fagmand, inden det tages i brug igen. For at forlænge driftstiden på akkumulatoren, tilbydes der forskellige solceller med holdere. Vi anbefaler at anvende en akkumulator på 12V-85Ah eller 12V-110Ah. Tilbehøret til dette apparat kan De få fra Deres AKO-forhandler !

OBS, Leveres uden Jordspyd. (Bemærk: Der skal anvendes min. 3 jordspyd af ca. 1m længde, for at få max. effekt ud af apparatet )

**For dette apparat gælder der en 3-årig garanti, respektive vores garantiebetingelser! Sikkerhedshenvisninger, jordforbindelse, ibrugtagning, batteri- og akkumulatorpleje, garantibetingelser og mulige fejlkilder finder de venligst i vedlagte betjeningsvejledning!**

### SERVICE-adresser:

Grene A/S • Kobbervej 6 • 6900 Skjern • Tlf. 9680 8383 • Fax 9680 8386 • E-mail grene@grene.dk • www.grene.dk

	1	<b>Kontrolllampe gjerdespenning</b>
	2	<b>Kontrolllampe 12V-BATTERI</b>
	3	<b>Bryter</b>
	4	<b>Festeboringer</b>
	5	<b>12V – forbindelseskabel</b>
	6	<b>Jordforbindelse</b>
	7	<b>Gjerdeforbindelse</b>

**Mulige strømkilder :**  
**-12 Volt**  
**Ikke egnet for bruk i stall!**

## a.) Montering

Apparatet skal i utgangspunktet brukes loddrett hengende med tilkoblingene nedover, og skal helst beskyttes mot regn, se bildet oppe til venstre. Ved montering på vegg skal det festes på en brannsikker vegg. For utvendig montering kan man benytte en galvanisert metallkasse som tilbehør (art.nr.:44656). Den beskytter apparatet og har samtidig plass til batteriet.

## b.) Funksjonsbeskrivelse for apparatet

Start opp apparatet **UTEN** gjerde og jording. Ved tilkobling til 12 V-batteriet må man passe på korrekt polaritet (rød + og sort -). Hvis gjerdelampen (1) blinker grønt er apparatet funksjonelt. Hvis batterilampen (2) samtidig blinker rødt må man kontrollere spenningen til 12 V-batteriet. Hvis gjerdelampen (1) ikke blinker må man kontrollere polariteten til 12 V-tilkoblingskabelen på batteriet og/eller få fagfolk til å sjekke apparatet.

## c.) Beskrivelse av funksjonene med tilkoplede gjerdeanlegg ( gjerde + jordforbindelse )

	Batterilampen (2) blinker rødt	Gjerdelampen (1) blinker grønt	Hørbar tikking	Utgangsspenning	12V-batteri
1	NEI	<b>JA</b>	<b>JA</b>	<b>&gt; 3500 V = minstekrav</b>	<b>O.K. (&gt;12,2V)</b>
2	NEI	NEI	<b>JA</b>	<b>&lt; 3500 V</b> ; se Årsaker til feil i den vedlagte bruksanvisningen (figur 2, side 5)!	<b>O.K. (&gt;12,2V)</b>
3	<b>JA</b>	<b>JA</b>	<b>JA</b>	<b>&gt; 3500 V = minstekrav og:</b>	Lad opp hhv. skift ut om kort tid
4	<b>JA</b>	NEI	<b>JA</b>	<b>&lt; 3500 V</b> ; se Årsaker til feil i den vedlagte bruksanvisningen (figur 2, side 5)! <b>og:</b>	Lad opp hhv. skift ut om kort tid
5	<b>JA</b>	NEI	NEI	<b>Ingen impulser</b> , vern mot for stor utlading aktivert	Lad opp hhv. skift ut straks
6	NEI	NEI	NEI	se b.) Beskrivelse av apparatets funksjoner, uten gjerde og jordforbindelse	

Hvis gjerdelampen (1) blinker hurtigere enn ca. 1x pr. sekund, må man straks slå apparatet av, og det må i så fall kontrolleres av en fagmann før det settes i drift igjen.

Det tilbys ulike solcellemoduler med holdere for å øke driftstiden. Vi anbefaler å bruke et batteri med 12V-85Ah, hhv. 12V-110Ah. Tilbehøret for dette apparatet får du kjøpt hos en spesialisert forhandler!



!!! OBS : Jordingsstaver er ikke inkludert i leveringen (bruk minst 3 jordingsstaver med ca. 1 m lengde) !!!

**For dette apparatet gjelder en 3 års garanti i samsvar med våre garantivilkår!**

**Sikkerhetsinstruksjoner, instruksjoner om jording, oppstart, stell av batterier og akkumulatører, garantivilkår og mulige årsaker til feil finner du i den vedlagte bruksanvisningen!**

## SERVICE-adresser:

GRENE A/S • Ostre Aker Vei 105 • 0518 Oslo • Tel. 22803880 • Fax. 22803888 • E-mail grene@grene.no • www.grene.no

1	Lampka kontrolna Napięcie ogrodzenia
2	Lampka kontrolna Akumulator 12V
3	Przełącznik
4	Otwory do zamocowania
5	Kabel przyłączeniowy 12V
6	Przyłącze ziemi 
7	Przyłącze płotu 

**Możliwe źródła energii elektrycznej:**  
-12 Volt  
Nie nadaje się do zastosowania w obozie!

## a.) Montaż

Urządzenie należy zasadniczo eksploatować w pozycji zwisającej pionowo, przyłączami w dół i należy je w miarę możliwości chronić przed deszczem, patrz na ilustracji powyżej z lewej strony. W przypadku montażu na ścianie, musi to być ściana ogniotrwała. Do montażu na zewnątrz można użyć ocynkowaną skrzynkę metalową jako oprzyrządowanie (nr art.: 44656). Chroni ona urządzenie a równocześnie mieści akumulator.

## b.) Opis działania urządzenia

Urządzenie należy uruchamiać **BEZ** ogrodzenia i uziemienia. Przy podłączaniu akumulatora 12V zwrócić uwagę na prawidłowe ustawienie biegunów (czerwony + a czarny -). Jeśli lampka ogrodzenia (1) świeci się na zielono, to urządzenie jest sprawne. Jeśli dodatkowo lampka akumulatora (2) świeci się na czerwono, to należy sprawdzić napięcie akumulatora 12V. Jeśli lampka ogrodzenia (1) się nie świeci, to należy sprawdzić ustawienie biegunów kabla zasilającego 12V przy akumulatorze lub przekazać urządzenie do specjalisty celem sprawdzenia.

## c.) Opis funkcjonowania z przyłączonym ogrodzeniem ( płot + ziemia )

	Lampka akumulatora (2) miga na czerwono	Lampka ogrodzenia (1) miga na zielono	Słychać tykanie	Napięcie wyjściowe	Akumulator 12V
1	NIE	TAK	TAK	> 3500 V = wymaganie minimalne	O.K. (>12,2V)
2	NIE	NIE	TAK	< 3500 V ; patrz źródła usterek w załączonej instrukcji obsługi (Rysunek 2, str. 5)!	O.K. (>12,2V)
3	TAK	TAK	TAK	> 3500 V = wymaganie minimalne i:	Wkrótce naładować lub wymienić
4	TAK	NIE	TAK	< 3500 V ; ustalić źródła usterek w załączonej instrukcji obsługi (Rysunek 2, str. 5)!	Wkrótce naładować lub wymienić
5	TAK	NIE	NIE	brak impulsów, uaktywnione głębokie rozładowanie $\longrightarrow$	Natychmiast naładować lub wymienić
6	NIE	NIE	NIE	patrz b.) Opis funkcjonowania urządzenia, bez płotu i ziemi	

Jeśli lampka ogrodzenia (1) miga szybciej niż 1x na sekundę, należy natychmiast wyłączyć urządzenie i przed ponownym włączeniem zlecić jego sprawdzenie fachowcowi.

Dla podwyższenia czasu pracy oferowane są różne moduły słoneczne z uchwyty. Zalecamy zastosowanie akumulatora mokrego z 12V-85Ah, względnie 12V-110Ah. Wyposażenie do tego przyrządu jest dostępne w fachowej sieci sprzedaży!

!!! Uwaga: pręty uziemiające nie są zawarte w zakresie dostawy: (zastosować min. 3 pręty uziemiające o długości ok. 1m) !!!

**Dla tego urządzenia obowiązuje gwarancja na okres 3 lat, zgodnie z naszymi warunkami transakcji!**

**Wskazówki dotyczące bezpieczeństwa, uziemienia, uruchomienia, konserwacja baterii i akumulatorów, warunki gwarancji oraz możliwe źródła usterek są podane w załączonej instrukcji obsługi!**

### Adresy serwisu:

Grene SP. O. O., UL. Spółdzielców 6, 62510 Konin, Tel: +48 63 242 1124, Fax +48 63 242 4061

	1	<b>Kerítésfeszültség ellenőrző lámpája</b>
	2	<b>Ellenőrző lámpa 12V-AKKU</b>
	3	<b>kapcsoló</b>
	4	<b>Rögzítő furatok</b>
	5	<b>12V csatlakozó kábel</b>
	6	<b>Földcsatlakozás</b>
	7	<b>Kerítés csatlakozás</b>

**Üzem módok:**  
-12 Volt  
Istállóban nem használható!

## a.) Összeszerelés

A készüléket alapvetően függőlegesen lógva, lefelé néző csatlakozókkal kell felszerelni, és a lehető leginkább az esőtől is védeni kell, lásd a fenti baloldali képet. Fali felszerelésnél tűzbiztos falra kell felszerelni. Külső felszerelésnél horganyzott fémházat lehet tartozékként (Art.-Nr.:44656) használni, ez védi a készüléket és egyúttal az akkumulátort is magába foglalja.

## b.) A készülék működési leírása

A készüléket kerítés és föld **NÉLKÜL** helyezze üzembe. A 12V-os akkuk csatlakoztatásakor ügyeljen a megfelelő pólusokra (piros + és fekete -). Ha a zöld kerítéslámpa (1) villog, akkor a készülék üzemképes. Ha ezenkívül a vörös akkulámpa is világít, ellenőrizni kell a 12V-os akku feszültségét. Ha a kerítéslámpa (1) nem világít, ellenőrizze az akku 12V-os csatlakozó vezetékét, illetve ellenőriztesse szakemberrel a készüléket.

## c.) Működési leírás csatlakoztatott elektromos villanypásztor kerítéssel (kerítés + föld )

Akkulámpa (2) pirosan villog	Kerítéslámpa a (1) zölden villog	Kattogás hallható	Kimenő feszültség	12V - AKKU
1 NEM	IGEN	IGEN	> 3500 V = Minimális követelmény	Rendben (>12,2V)
2 NEM	NEM	IGEN	< 3500 V ,lásd a csatolt kezelési útmutatóban a hibaforrásokot (2. kép, 5.oldal)!	Rendben (>12,2V)
3 IGEN	IGEN	IGEN	> 3500 V = Minimális követelmény és:	Mielőbb töltsé fel, vagy cserélje ki
4 IGEN	NEM	IGEN	< 3500 V ,lásd a csatolt kezelési útmutatóban a hibaforrásokot (2. kép, 5.oldal)!	Mielőbb töltsön fel, vagy cserélje ki
5 IGEN	NEM	NEM	Nincsenek impulzusok, működésbe lépett a mélykisülés elleni védelem →	Azonnal töltsé fel, vagy cseréljen akkut
6 NEM	NEM	NEM	lásd b.) A készülék működési leírása, kerítés és föld nélkül	

Ha a kerítéslámpa (1) gyorsabban villog, mint 1 x másodpercenként, akkor a készüléket azonnal kapcsolja ki és visszakapcsolás előtt szakemberrel ellenőriztesse.

Az üzemidő hosszabbítására különböző napelem modulok kaphatók tartókkal együtt. Tanácsoljuk, hogy használjon egy 12V-85 Ah, vagy egy 12V-110 Ah teljesítményű folyadékos akkumulátort. Tartozékot e készülékhez szakkereskedőjénél vásárolhat.

!!! Figyelem: A földelő rudak nem tartozékok (legalább 3 db, 1 m hosszú földelő rudat alkalmazzon) !!!

**Ehhez a készülékhez az üzleti feltételeink szerinti 3-éves garancia jár.**

**Kérjük, hogy a biztonsági útmutatásokat, földelést, üzembe helyezést, elem- és akkumulátorgondozást, garanciális feltételeket és a lehetséges hibaforrásokat tekintse meg a mellékelt kezelési útmutatóban!**

## Szerviz címek:

Kérjük, forduljon a szakkereskedőjéhez.

	1	Kontrolka napätie ploty
	2	Kontrolka 12V-akumulátora
	3	Vypínača
	4	Montážne otvory
	5	12V pripájací kábel
	6	Uzemnenie
	7	Prípojka ploty

**Možné zdroje elektrického prúdu:**  
-12 Voltov  
Nie je vhodné pre stajňu!

## a.) Montáž

Prístroj sa musí zásadne používať zavesený kolmo, s prípojmami smerujúcimi nadol a podľa možnosti je potrebné chrániť ho pred dažďom, pozri obrázok vyššie vľavo. Pri montáži na stenu je potrebné prístroj namontovať na ohňovzdornú stenu. Pri montáži vonku je možné ako príslušenstvo použiť pozinkovanú kovovú skriňu (art.-č.:44656). Táto chráni prístroj a slúži súčasne na uloženie akumulátora.

## b.) Popis funkcie prístroja

Prístroj uveďte do prevádzky **bez** oplatenia a uzemnenia. Pri pripojovaní 12 V akumulátora dbajte na správnu polaritu (červený +, čierny -). Pokiaľ bliká svetlo oplatenia (1) zeleno, je prístroj funkčne schopný. Ak dodatočne bliká kontrolka akumulátora (2), je potrebné skontrolovať hodnotu napätia 12 V akumulátora. Pokiaľ svetlo oplatenia(1) neblinká, skontrolujte póly 12 V pripojovacieho kábla akumulátora resp. nechajte prístroj skontrolovať odborníkovi.

## c.) Popis funkcií pri pripojenom plote ( plot + zem )

	Kontrolka akumulátora (2) bliká na červeno	Kontrolka ploty (1) bliká na zeleno	Počet tikanie	Výstupné napätie	12V akumulátor
1	NIE	ÁNO	ÁNO	> 3500 V = minimálna požadovaná hodnota	OK (>12,2V)
2	NIE	NIE	ÁNO	< 3500 V ; Príčinu poruchy zistíte pomocou priloženého návodu na použitie (obrázok 2; s.5)!	OK (>12,2V)
3	ÁNO	ÁNO	ÁNO	> 3500 V = minimálna požadovaná hodnota a:	Skoro nabiť resp. vymeniť
4	ÁNO	NIE	ÁNO	< 3500 V ; Príčinu poruchy zistíte pomocou priloženého návodu na použitie (obrázok 2; s.5)!	Skoro nabiť resp. vymeniť
5	ÁNO	NIE	NIE	<b>Bez impulzov</b> , Ochrana pre nadmerným nabitím aktivovaná →	Okamžite nabiť resp. vymeniť
6	NIE	NIE	NIE	viď b.) Popis funkcií zariadenia, bez pripojenia ploty a zeme	

Ak kontrolné svetlo (1) svieti častejšie ako asi 1x za sekundu, zariadenie okamžite vypnite a pred opätovným uvedením do prevádzky ho nechajte skontrolovať odborníkom.

Na predĺženie životnosti sú ponúkané rôzne solárne články. Odporúčame použiť mokrý akumulátor 12V-85Ah, resp. 12V-110Ah. Príslušenstvo pre toto zariadenie môžete objednať v špecializovanej predajni!

!!!Pozor: Uzemniace kolíky nie sú súčasťou štandardnej dodávky (min. 3 uzemniace kolíky s dĺžkou asi 1m) !!!

**Toto zariadenie má záručnú lehotu 3 roky v zmysle našich záručných podmienok!**

**Bezpečnostné pokyny, uzemnenie, uvedenie do prevádzky, údržbu batérie a akumulátora, záručné podmienky a možné príčiny poruchy nájdete prosím v návode na obsluhu!**

### SERVISNÉ adresy:

Obráťte sa prosím na svojho špecializovaného predajcu.

1	Kontrolka napětí plotu	
2	Kontrolka AKUMULÁTOR 12 V	
3	Vypínač	
4	Upevňovací otvory	
5	Připojovací kabel 12 V	
6	Zemnicí přípojka	
7	Přípojka plotu	

**Možné zdroje proudu:**  
-12 Voltů  
Není určeno pro provoz ve stájích!

## a.) Montáž

Přístroj musí být zásadně provozován zavěšený nastojato, s připojením směrem dolů a musí být pokud možno chráněn před deštěm, viz obrázek vlevo nahoře. Při montáži na stěnu musí být namontován na nehořlavé stěně. Pro montáž vně lze použít jako příslušenství pozinkovanou kovovou skříňku (výr.-č.:44656) chrání přístroj a zároveň snímá akumulátor.

## b.) Popis funkce přístroje

Přístroj uvést do provozu **BEZ** plotu a země. Při připojování 12V-akumulátoru dbát na správné pólování (červená + a černá -). Když bliká světlo plotu (1) zeleně, je přístroj funkční. Pokud ještě bliká světlo akumulátoru (2) červeně musí být na 12V-akumulátoru zkontrolováno napětí. Pokud světlo plotu (1) neblinká, zkontrolovat pólování 12V-připojovacího kabelu k akumulátoru příp. přístroj nechat zkontrolovat odborníkem.

## c.) Popis funkce s připojeným plotem (plot + uzemnění)

	Kontrolka akumulátoru (2) bliká červeně	Kontrolka plotu (1) bliká zeleně	Tikání	Výstupní napětí	Akumulátor 12 V
1	NE	<b>ANO</b>	<b>ANO</b>	<b>&gt; 3500 V = minimální požadavek</b>	<b>O.K.</b> (>12,2V)
2	NE	NE	<b>ANO</b>	<b>&lt; 3500 V</b> ; viz příčiny závad v příloženém návodu k použití (obrázek 2, s. 5)!	<b>O.K.</b> (>12,2V)
3	<b>ANO</b>	<b>ANO</b>	<b>ANO</b>	<b>&gt; 3500 V = minimální požadavek</b> a:	Brzy nabijte, resp. vyměňte
4	<b>ANO</b>	NE	<b>ANO</b>	<b>&lt; 3500 V</b> ; viz příčiny závad v příloženém návodu k použití (obrázek 2, s. 5)!	Brzy nabijte, resp. vyměňte
5	<b>ANO</b>	NE	NE	<b>Výpadek impulzů</b> , aktivována ochrana před nadměrným vybitím	Neprodleně dobijte, resp. vyměňte
6	NE	NE	NE	Viz b.) Popis funkce zařízení, bez plotu a uzemnění	

Pokud zelená kontrolka plotu (1) bliká rychleji než 1x za sekundu, neprodleně zařízení vypněte. Před opětovným uvedením do provozu zařízení musí zkontrolovat odborník.

V zájmu prodloužení doby provozu nabízíme různé solární moduly s držáky. Zařízení lze napájet rovněž samostatným síťovým napáječem 230 V. Doporučujeme vám použití jednoho akumulátoru 12V-85Ah s kapalnou náplní, resp. 12V-110Ah. Příslušenství k tomuto zařízení získáte prostřednictvím svého specializovaného prodejce!



!!! Pozor: Zemnicí tyče nejsou standardní součástí (použijte nejméně 3 zemnicí tyče o délce cca 1 m)!!!

**Pro toto zařízení je poskytována tříletá záruka v souladu s našimi záručními podmínkami!**

**Pokyny pro bezpečnost, uzemnění, uvedení do provozu, údržbu baterií a akumulátorů, informace o záručních podmínkách a možných zdrojích závad naleznete v příloženém návodu k použití!**

## Servisní adresy:

KAMÍR a Co spol. s r. o., Ferd. Pakosty 1148, 395 01 Pacov, Tel. 565 442 959, Fax 565 442 858

1	Kontrolna žaruljica napona na ogradi
2	Kontrolna žaruljica akumulatora od 12V
3	prekidač
4	Rupe za pričvršćivanje
5	Priključni kabel za 12V
6	Priključak za uzemljenje 
7	Priključak za ogradu 

**Načini rada:**  
-12 V  
Nepodesan za stajsku uporabu!

## a.) Montaža

Uređaj mora pri radu obavezno biti uspravno ovješeno, sa priključcima usmjerenim na dolje te po mogućnosti zaštićen od kiše, vidi gornju sliku lijevo. Pri zidnoj montaži uređaj se mora montirati na vatrootporni zid. Za vanjsku montažu može se kao oprema primijeniti pocinčani metalni sanduk (br. artikla 44656), koji štiti uređaj i istovremeno drži akumulator.

## b.) Opis funkcija uređaja

Uređaj stavite u pogon **BEZ** priključivanja ograde i uzemljenja. Pri priključivanju akumulatora od 12 V obratite pozornost na pravilno spajanje polova (crveno + i crno -). Ukoliko treperi zelena žaruljica za ogradu (1), uređaj je spreman za rad. Ako dodatno treperi i crvena žaruljica akumulatora (2), mora se provjeriti napon akumulatora. Ukoliko žaruljica za ogradu (1) ne treperi, provjerite jesu li polovi priključnog kabela od 12 V pravilno spojeni na akumulator, odnosno dajte uređaj na pregled stručnoj osobi.

## c.) Opis funkcija sa priključenom ogradom (ograda + uzemljenje)

	Žaruljica akumulatora (1) treperi crveno	Žaruljica za ogradu (2) treperi zeleno	Čuje se tikanje	Izlazni napon	Akumulator od 12V
1	NE	DA	DA	> 3500 V = najmanja tražena vrijednost	ok (>12,2 V)
2	NE	NE	DA	< 3500 V: pokušajte pronaći izvor greške uz pomoć priloženih Uputa za rukovanje (slika 2, strana 5)!	ok (>12,2 V)
3	DA	DA	DA	> 3500 V = najmanja tražena vrijednost i:	Akumulator ubrzo napunite odnosno zamijenite
4	DA	NE	DA	< 3500 V: pokušajte pronaći izvor greške uz pomoć priloženih Uputa za rukovanje (slika 2, strana 5)!	Akumulator ubrzo napunite odnosno zamijenite
5	DA	NE	NE	Nema impulsa, aktivirana zaštita od potpunog pražnjenja →	Akumulator odmah napunite odnosno zamijenite
6	NE	NE	NE	Vidi b.) Opis funkcija uređaja bez uključivanja ograde i uzemljenja	

Ukoliko žaruljica za ogradu (2) treperi brže nego jednom u sekundi, uređaj treba odmah isključiti i podvrgnuti ga stručnom pregledu prije ponovnog stavljanja u rad.

U cilju produljenja vremena rada u ponudi postoje različiti solarni moduli sa držačima. Preporučamo primjenu elektrolitskog akumulatora sa 12 V - 85 Ah, odnosno 12 V - 110 Ah. Opremu za ovaj uređaj možete nabaviti u specijaliziranim prodavaonicama!

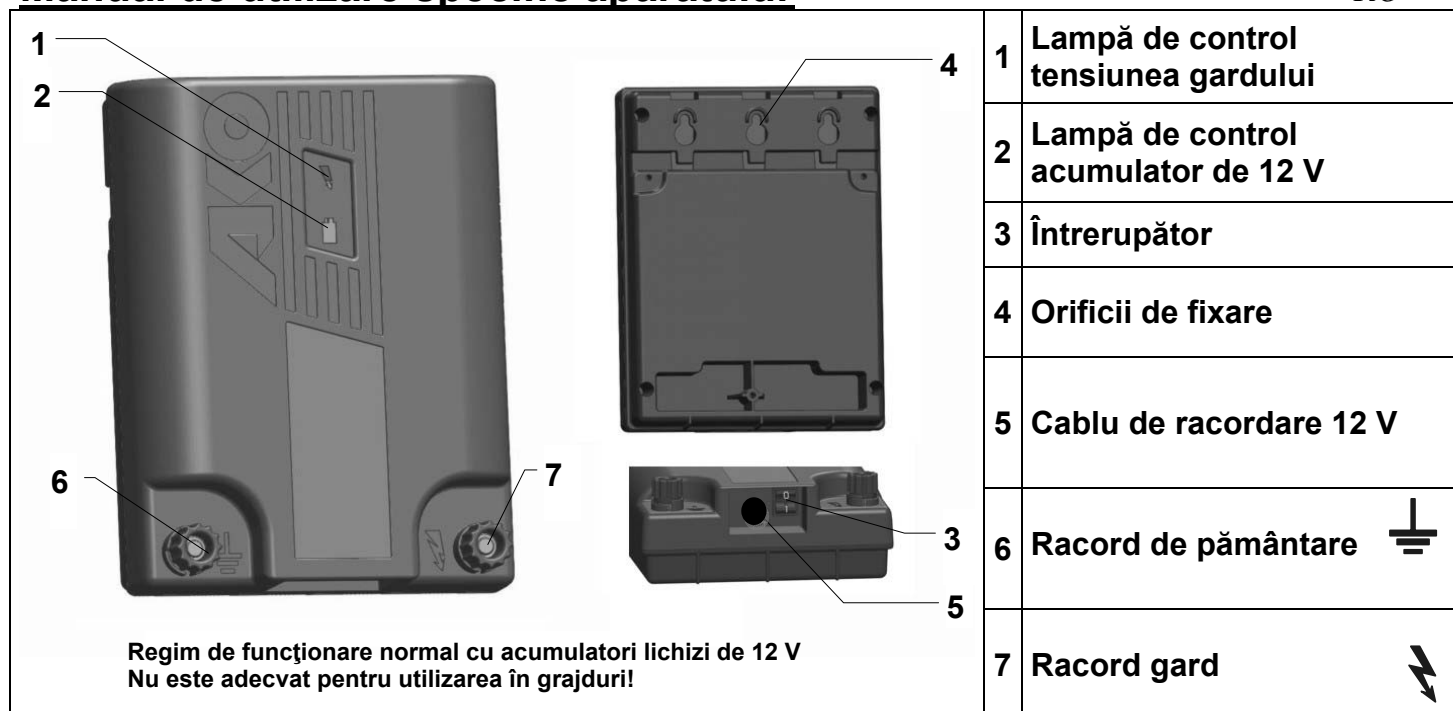
!!Pozor: Štapovi za uzemljenje nisu sadržani u isporuci (koristite najmanje 3 štapa za uzemljenje duljine oko 1 m) !!

**Za ovaj uređaj važi trogodišnje jamstvo, u skladu sa našim jamstvenim uvjetima!**

**Sigurnosne naputke, upute za uzemljenje, puštanje u rad, njegu baterija i akumulatora, jamstvene uvjete i opise mogućih izvora grešaka naći ćete u priloženim Uputama za rukovanje!**

### SERVISNE adrese:

Obratite Vašem specijaliziranom prodavaču.



## a.) Montare

Aparatul trebuie să fie utilizat în general agățat pe verticală, cu racordurile în jos și cât mai protejat de precipitații, vezi imaginea din stânga sus. În cazul montajului pe perete, acesta trebuie montat pe un perete rezistent la foc. Pentru montarea exterioară se poate utiliza o cutie metalică zincată ca accesoriu (cod articol: 44656), acesta protejează aparatul și asigură spațiu pentru acumulator.

## b.) Descrierea funcționării aparatului

Punerea în funcțiune a aparatului **FĂRĂ** gard și pământare. La racordarea unui acumulator de 12 V acordați atenție la polaritatea corespunzătoare (roșu + și negru -). Atunci când lampa pentru gard (1) luminează verde intermitent, aparatul este în stare de funcționare. Dacă în mod suplimentar se aprinde intermitent și lampa pentru acumulator (2), atunci acumulatorul de 12 V trebuie verificat cu privire la tensiunea aferentă. În situația în care lampa pentru gard (1) nu se aprinde intermitent, verificați polaritatea cablului de conectare de 12 V de la acumulator, respectiv chemați un specialist să verifice aparatul.

## c.) Verificarea funcționării cu instalație de îngrădire RACORDATĂ (gard + pământ)

	Lampa acumulatorului (2) luminează roșu intermitent	Lampa pentru gard (1) luminează verde intermitent	Ticăit audibil	Tensiune de ieșire	Acumulator – 12 V
1	NU	DA	DA	> 3500 V = cerință minimă	O.K. (>12,2 V)
2	NU	NU	DA	< 3500 V; vezi sursele erorilor cu ajutorul manualul de utilizare anexat (figura 2, pagina 5)!	O.K. (>12,2 V)
3	DA	DA	DA	> 3500 V = cerință minimă și:	Încărcați, respectiv înlocuiți în curând
4	DA	NU	DA	< 3500 V; vezi sursele erorilor cu ajutorul manualul de utilizare anexat (figura 2, pagina 5)! și:	Încărcați, respectiv înlocuiți în curând
5	DA	NU	NU	→ Lipsă impulsuri, protecție contra descărcării activată	Încărcați, respectiv înlocuiți imediat
6	NU	NU	NU	vezi b.) descrierea funcționării aparatului, fără gard și pământ	

În situația în care lampa pentru gard (1) luminează intermitent mai rapid de aproximativ 1x pe secundă, atunci aparatul trebuie imediat oprit și verificat de către un specialist înainte de repunerea în funcțiune.

Pentru creșterea duratei de viață sunt oferite diferite module solare cu suporturi. Vă recomandăm utilizarea unui acumulator lichid cu 12 V – 85 Ah, respectiv 12 V – 110 Ah. Accesoriile pentru acest aparat se pot procura din magazinele specializate!

**Adaptor de rețea:** cod articol 371013

!!! Atenție: Pilonii de pământare nu fac parte din volumul de livrare (utilizați minim 3 piloni de pământare cu aproximativ 1 m lungime) !!!

**Pentru acest aparat este valabilă o perioadă de garanție de 3 ani în conformitate cu condițiile noastre de garanție!**

**Indicațiile cu privire la siguranță, pământare, punere în funcțiune, baterie și întreținerea acumulatorilor, condițiile de garanție și posibilele surse ale defecțiunilor trebuie consultate din manualul de utilizare anexat!**

## Adrese de SERVICE:

Va rugăm să vă adresați reprezentantului de specialitate

1	Контрольная лампа Напряжение на изгороди
2	Контрольная лампа Аккумулятор 12 В
3	переключатель
4	Крепежные отверстия
5	Соединительный кабель 12 В
6	Заземление
7	Подсоединение изгороди

**Нормальный режим с жидкостным аккумулятором 12 В!**  
Не предназначено для использования в животноводческом помещении!

**а.) Монтаж**

Устройство следует использовать обязательно в вертикальном подвешенном состоянии, подключениями вниз и по возможности защищать от дождя, см. рисунок вверху слева. При настенном монтаже следует монтировать его на огнестойкую стену. Для уличного монтажа можно использовать в качестве комплектующих (арт. № 44656) оцинкованный металлический ящик, он защищает прибор и одновременно в нем можно поместить аккумулятор.

**б.) Описание функционирования устройства**

Ввод устройства в эксплуатацию **БЕЗ** изгороди и земли. При подключении аккумулятора 12 В следите за правильным подключением полюсов (красный "+", а черный "-"). Если лампа (1) изгороди мигает зеленым, то устройство готово к работе. Если дополнительно красным мигает лампа (2) аккумулятора, то необходимо проверить напряжение аккумулятора 12 В. Если лампа (1) изгороди не мигает, то следует проверить подключение полюсов кабеля подключения на 12 В к аккумулятору или поручить специалисту их проверку.

**с.) Функциональное описание с ПОДКЛЮЧЕННОЙ изгородью (забор + земля)**

Лампа аккумулятора (2) мигает красным	Лампа изгороди (1) мигает зеленым	Слышно тиканье	Выходное напряжение	Аккумулятор 12 В
1 НЕТ	ДА	ДА	> 3500 В = <b>минимальное требование</b>	О.К. (>12,2 В)
2 НЕТ	НЕТ	ДА	< 3500 В; см. причины неисправности в прилагаемом руководстве по обслуживанию (рис. 2, S.5)!	О.К. (>12,2 В)
3 ДА	ДА	ДА	> 3500 В = <b>минимальное требование и:</b>	Как можно быстрее зарядить или заменить
4 ДА	НЕТ	ДА	< 3500 В; см. причины неисправности в прилагаемом руководстве по обслуживанию (рис. 2, S.5)! и:	Как можно быстрее зарядить или заменить
5 ДА	НЕТ	НЕТ	Нет импульсов, защита от глубокого разряда активирована →	Немедленно зарядить или заменить
6 НЕТ	НЕТ	НЕТ	см. б.) Функциональное описание устройства, без изгороди и земли	

Если лампа (1) изгороди мигает с частотой более прим. 1 раз в секунду, то следует немедленно отключить устройство и перед повторным вводом в эксплуатацию поручить специалисту его проверку.

Для повышения срока службы предлагаются различные солнечные модули с креплениями. Рекомендуем использовать жидкостный аккумулятор 12 В – 85 Ач или 12 В – 110 Ач. Комплектующие для этого устройства Вы можете приобрести в специализированном магазине! **Сетевой переходник:** артикул № 371013



!!! Внимание: Стержни заземления не входят в объем поставки (использовать мин. 3 стержня заземления длиной ок. 1 м) !!!

**На это устройство дается 3-летняя гарантия в соответствии с нашими условиями гарантии!**

**Указания по технике безопасности, заземление, ввод в эксплуатацию, уход за батареей и аккумулятором, условия гарантии и возможные причины неисправности приводятся в прилагаемом руководстве по эксплуатации!**

**Адреса СЕРВИСА:**

Пожалуйста, обратитесь к своему дилеру

1	Kontrolna lučka Napetost ograje
2	Kontrolna lučka 12V akumulator
3	Stikalo
4	Odprtine za pritrditev
5	12V priključni kabel
6	Priključek za zemljo 
7	Priključek za ograjo 

**Normalno obratovanje z 12V suhim akumulatorjem!**  
**Ni primerno za uporabo v hlevu!**

## a.) Montaža

Naprava načeloma lahko obratuje, če je postavljena navpično in s priključki navzdol, po možnosti naj bo zavarovana pred dežjem. Glejte zgornjo sliko levo. Pri stenski montaži jo namestite na steno, ki je odporna proti ognju. Pri zunanji montaži lahko kot dodatno opremo uporabite pocinkan kovinski zaboj (št.art.:44656), ki ščiti napravo in istočasno prevzame akumulator.

## b.) Opis funkcij naprave

Zaženite napravo **BREZ** ograje in zemlje. Pri priključitvi 12V akumulatorja pazite na pravilen pol (rdeči + in črni -). Če lučka za ograjo (1) utripa zeleno, je naprava primerna za obratovanje. Če poleg tega lučka za akumulator (2) utripa rdeče, je treba preveriti napetost 12V akumulatorja. Če lučka za ograjo (1) ne utripa, je treba preveriti pol 12V priključnega kabla na akumulatorju oz. naj aparat pregleda strokovnjak.

## c.) Opis funkcij s PRIKLJUČENO ograjo (ograj + zemlja)

	Lučka za akumulator (2) utripa rdeče	Lučka za ograjo (1) utripa zeleno	Slišno tiktakanje	Izhodna napetost	12V akumulator
1	NE	DA	DA	> 3500 V = minimalna zahteva	O.K. (>12,2V)
2	NE	NE	DA	< 3500 V ; vir napake ugotovite s pomočjo priloženih navodil za uporabo (slika 2; str.5)!	O.K. (>12,2V)
3	DA	DA	DA	> 3500 V = minimalna zahteva	in: Kmalu napolniti oz. zamenjati
4	DA	NE	DA	< 3500 V ; vir napake ugotovite s pomočjo priloženih navodil za uporabo (slika 2; str.5)!	in: Kmalu napolniti oz. zamenjati
5	DA	NE	NE	Ni impulzov, aktivirana zaščita proti popolnemu izpraznjenju	→ Takoj napolniti oz. zamenjati
6	NE	NE	NE	glejte b.) Opis funkcij naprave, brez ograje in zemlje	

Če lučki za ograjo (1) utripata hitreje kot 1x na sekundo, je napravo treba takoj izklopiti in jo mora pred ponovnim zagonom pregledati strokovnjak.

Za podaljšanje časa delovanja so na voljo različni solarni moduli z držali. Priporočamo uporabo suhega akumulatorja z 12V-85Ah, oz. 12V-110Ah. Opremo za to napravo dobite pri specializiranem trgovcu!

**Omrežni adapter:** št. art. 371013

!!! Pozor: Ozemljitvene palice niso del dobave (uporabite min. 3 ozemljitvene palice dolžine pribl. 1m) !!!

**Za to napravo velja 3-letna garancija v skladu z našimi garancijskimi pogoji!**

**Varnostne napotke, ozemljitev, zagon, vzdrževanje baterije in akumulatorja, garancijske pogoje in možne vire napak si pogledajte v priloženih navodilih za uporabo!**

**Naslovi SERVISOV:**

Prosimo, obrnite se na vašega prodajalca





